

NASTRI TRASPORTATORI - CONVEYOR BELTS

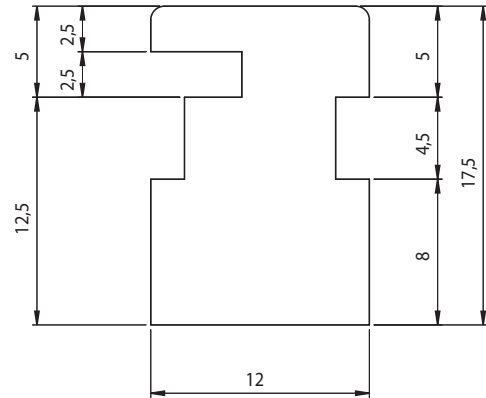
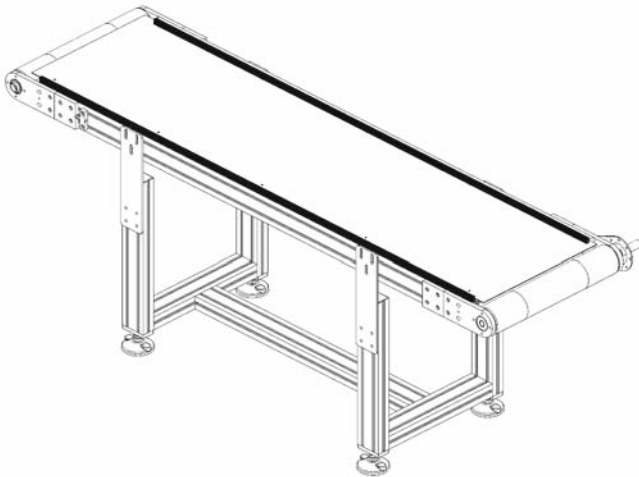
PROFILO IN POLIETILENE - POLYETHYLENE PROFILE

85
45



CODICE CODE	DESCRIZIONE DESCRIPTION	PESO g/m WEIGHT g/m
084.708.008	Profilo per il fissaggio della lamiera e guida del nastro <i>Profile for plate fixing and conveyor guide</i>	190

MATERIALE / MATERIAL: Polietilene nero - Black polyethylene



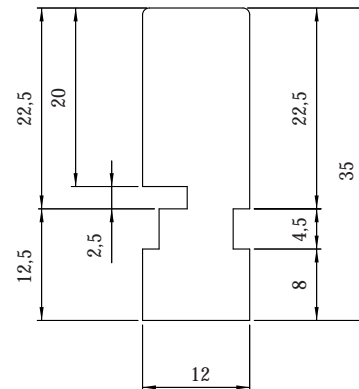
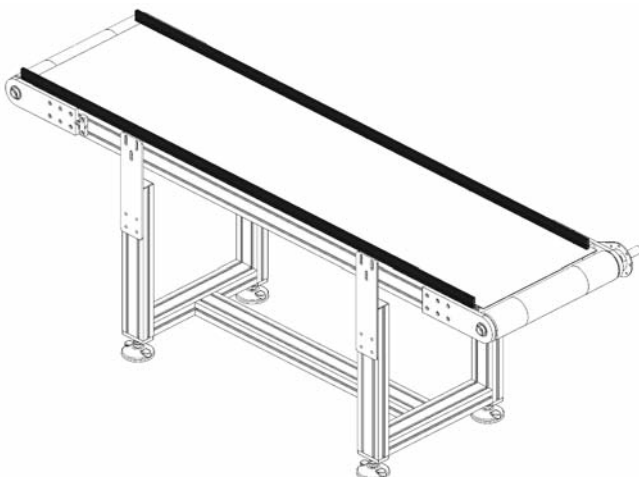
PROFILO IN POLIETILENE - POLYETHYLENE PROFILE

85
45



CODICE CODE	DESCRIZIONE DESCRIPTION	PESO g/m WEIGHT g/m
084.708.009	Profilo per il fissaggio della lamiera e guida del nastro <i>Profile for plate fixing and conveyor guide</i>	350

MATERIALE / MATERIAL: Polietilene nero - Black polyethylene



NASTRI TRASPORTATORI - CONVEYOR BELTS

MORSETTO DI SOSTEGNO - SUPPORT CONNECTOR



CODICE CODE	DESCRIZIONE DESCRIPTION	PESO g WEIGHT g
084.708.010	Completo di tubo in alluminio lung. 150 mm con tappini di chiusura, supporto base, morsetto di regolazione e morsetto di fissaggio fotocellula <i>Complete with aluminium tube anodized length 150 mm with closing caps, base support, regulation connector and photocell fixing connector</i>	400

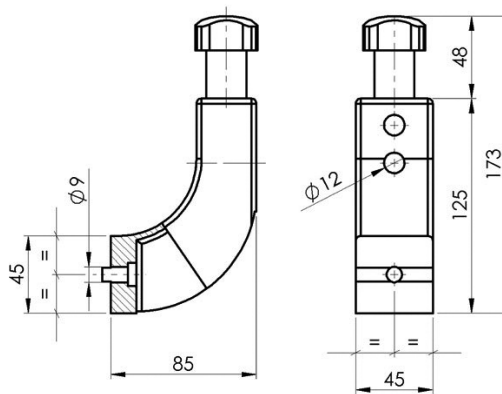
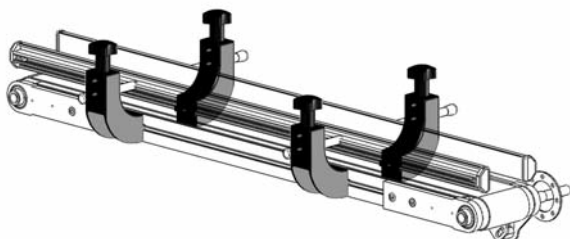
MATERIALE / MATERIAL: Poliammide nera e alluminio anodizzato - *Black polyamide and anodized aluminium*

SUPPORTO GUIDA DI CONTENIMENTO - SUPPORT CONTAINMENT GUIDE



CODICE CODE	DESCRIZIONE DESCRIPTION	PESO g WEIGHT g
084.711.004	Supporto guida completo di vite M8 <i>Support guide complete of screw M8</i>	370

MATERIALE / MATERIAL: Poliammide nera - *Black polyamide*



NASTRI TRASPORTATORI - CONVEYOR BELTS

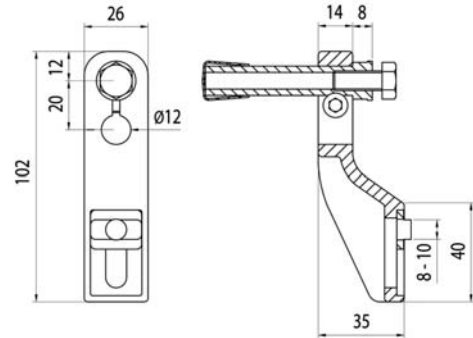
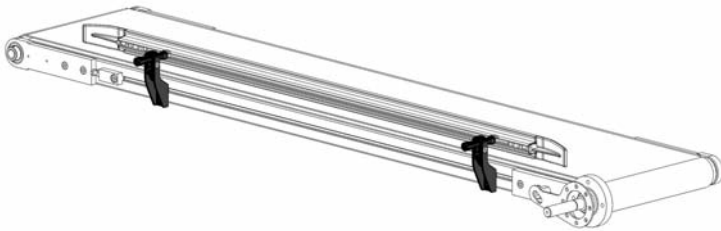
SUPPORTO GUIDA DI CONTENIMENTO - SUPPORT CONTAINMENT GUIDE

NEW

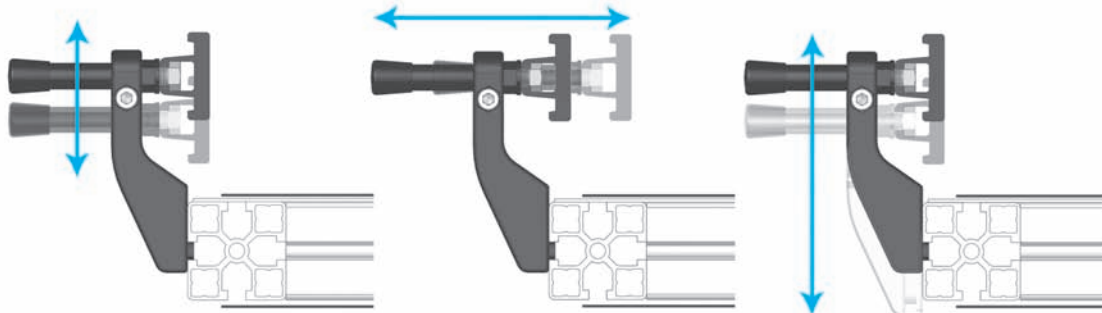


CODICE CODE	DESCRIZIONE DESCRIPTION	PESO g WEIGHT g
084.711.006	Supporto guida adatto a cave 8 e 10 <i>Support guide suitable for 8 and 10 slots</i>	60

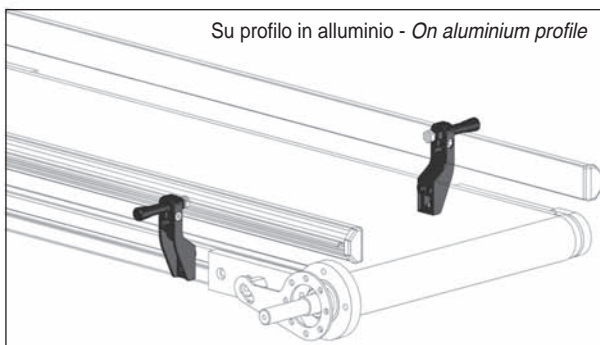
MATERIALE / MATERIAL: Poliammide nera - *Black polyamide*



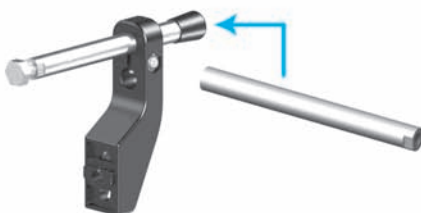
OPZIONI DI REGOLAZIONE - ADJUSTMENT OPTIONS



OPZIONI DI MONTAGGIO - INSTALLATION OPTIONS



OPZIONE CON PERNO IN ACCIAIO - OPTION WITH STEEL PIN



Utilizzabile con perno 084.711.002
Suitable with 084.711.002 pin

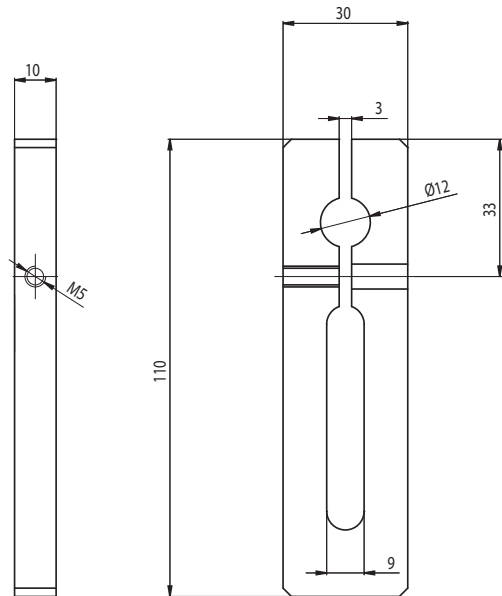
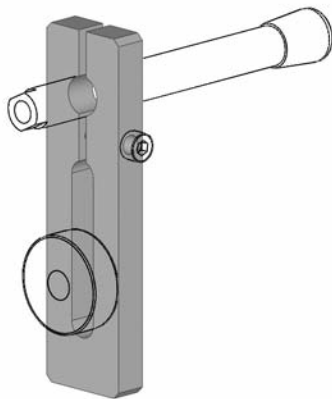
NASTRI TRASPORTATORI - CONVEYOR BELTS

SUPPORTO GUIDA - SUPPORT GUIDE



CODICE CODE	DESCRIZIONE DESCRIPTION	PESO g WEIGHT g
084.711.001	Supporto guida completo di vite M5 x 25 <i>Support guide complete of screw M5 x 25</i>	100

MATERIALE / MATERIAL: Acciaio zincato - *Galvanized steel*

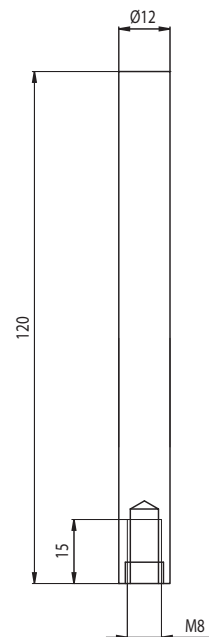
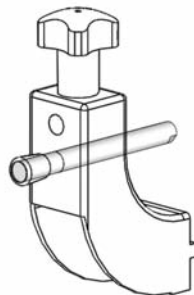
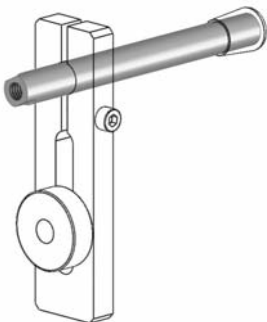


PERNO DI FISSAGGIO GUIDA - FIXING GUIDE PIN



CODICE CODE	DESCRIZIONE DESCRIPTION	PESO g WEIGHT g
084.711.002	Perno fissaggio guida completo di rondella e vite TE M8 x 20 <i>Fixing guide pin complete of washer and screw M8 x 20</i>	150

MATERIALE / MATERIAL: Acciaio zincato - *Galvanized steel*



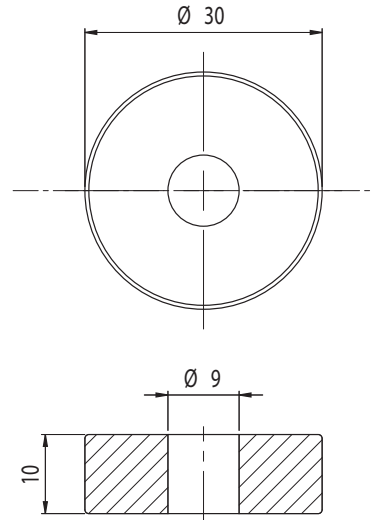
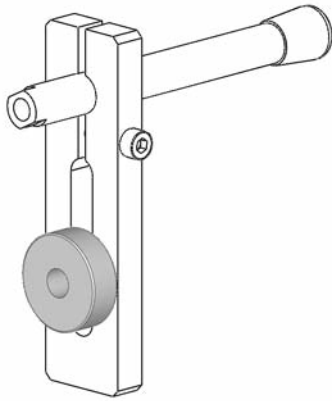
NASTRI TRASPORTATORI - CONVEYOR BELTS

DISTANZIALE PER SUPPORTO GUIDA - SPACER FOR GUIDE SUPPORT



CODICE CODE	DESCRIZIONE DESCRIPTION	PESO g WEIGHT g
084.711.003	Distanziale per supporto guida 084.711.001 <i>Distance piece for guide support 084.711.001</i>	25

MATERIALE / MATERIAL: Alluminio anodizzato - *Anodized aluminium*

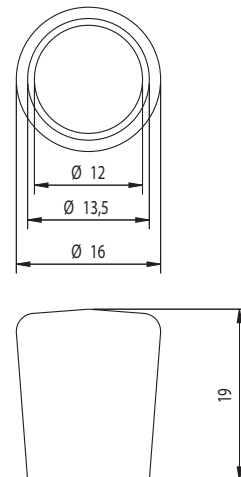
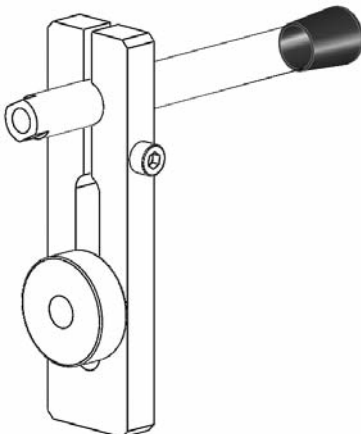


TAPPO PER PERNO - CAP FOR PIN



CODICE CODE	DESCRIZIONE DESCRIPTION	PESO g WEIGHT g
084.711.005	Tappo per perno di fissaggio 084.711.002 <i>Cap for fixing pin 084.711.002</i>	6

MATERIALE / MATERIAL: Polietilene nera - *Black polyethylene*



NASTRI TRASPORTATORI - CONVEYOR BELTS**GUIDA DI CONTENIMENTO - CONTAINMENT GUIDE**85
45

CODICE CODE	DESCRIZIONE DESCRIPTION	PESO g/m WEIGHT g/m
084.712.001	Guida di contenimento <i>Containment guide</i>	800

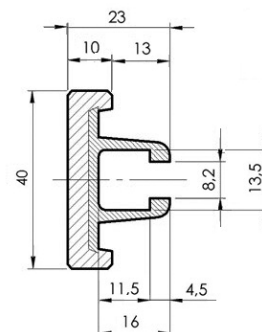
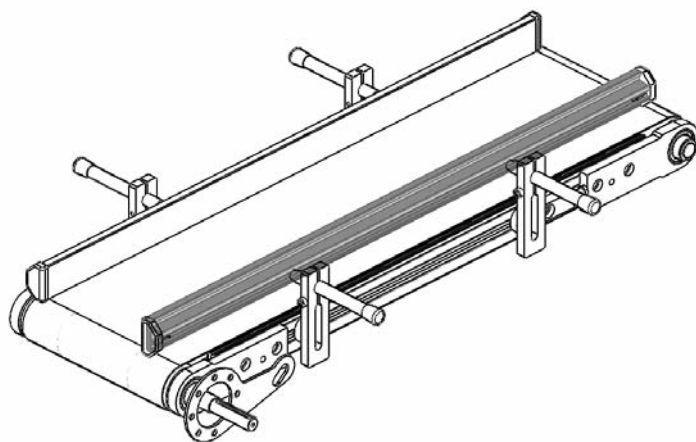
MATERIALE / MATERIAL: Alluminio anodizzato e polietilene verde
Anodized aluminium and green polyethylene

CODICE CODE	DESCRIZIONE DESCRIPTION	PESO g/m WEIGHT g/m
084.712.003	Guida di contenimento <i>Containment guide</i>	800

MATERIALE / MATERIAL: Alluminio anodizzato e polietilene bianco
Anodized aluminium and white polyethylene

CODICE CODE	DESCRIZIONE DESCRIPTION	PESO g/m WEIGHT g/m
084.712.004	Guida di contenimento <i>Containment guide</i>	800

MATERIALE / MATERIAL: Alluminio anodizzato e polietilene nero
Anodized aluminium and black polyethylene



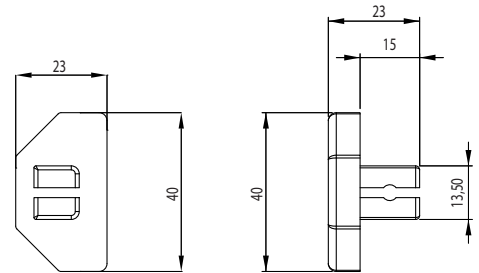
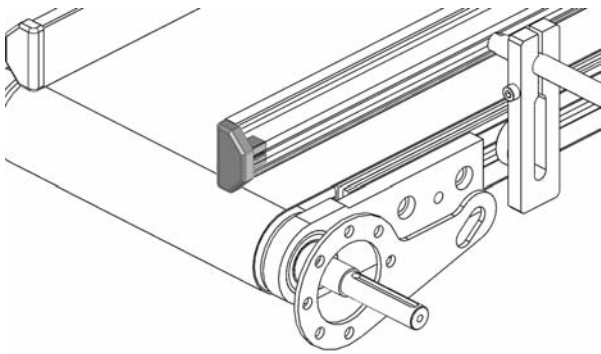
NASTRI TRASPORTATORI - CONVEYOR BELTS

TAPPO PER SPONDA DI CONTENIMENTO - CONTAINMENT GUIDE CAP



CODICE CODE	DESCRIZIONE DESCRIPTION	PESO g WEIGHT g
084.712.002	Tappo per sponda di contenimento <i>Containment guide cap</i>	20

MATERIALE / MATERIAL: Polietilene grigio - *Grey polyethylene*



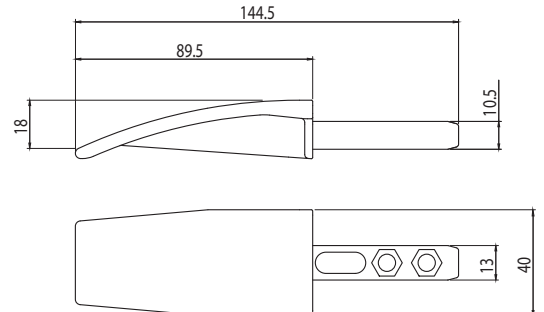
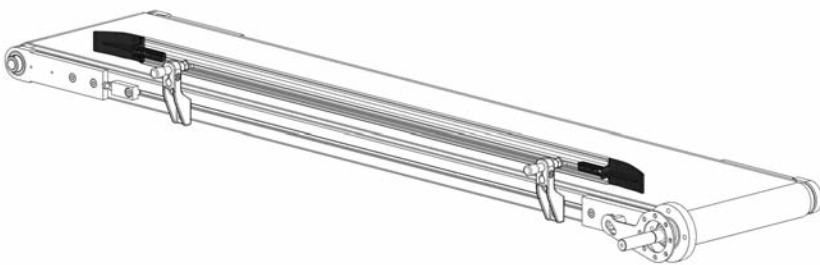
INGRESSO PER SPONDA DI CONTENIMENTO - CONTAINMENT GUIDE



CODICE CODE	DESCRIZIONE DESCRIPTION	PESO g WEIGHT g
084.712.005	Ingresso per sponda di contenimento <i>Containment guide</i>	60

MATERIALE / MATERIAL: Polietilene nera - *Black polyethylene*

NEW



NASTRI TRASPORTATORI - CONVEYOR BELTS**COLLA AD ALTA RESISTENZA - HIGH RESISTENCE GLUE**

CODICE CODE	DESCRIZIONE DESCRIPTION	PESO g WEIGHT g
084.818.004	Colla ad alta resistenza per il fissaggio dei perni nei rulli <i>High resistance glue suitable for fixing pin into rollers</i>	70