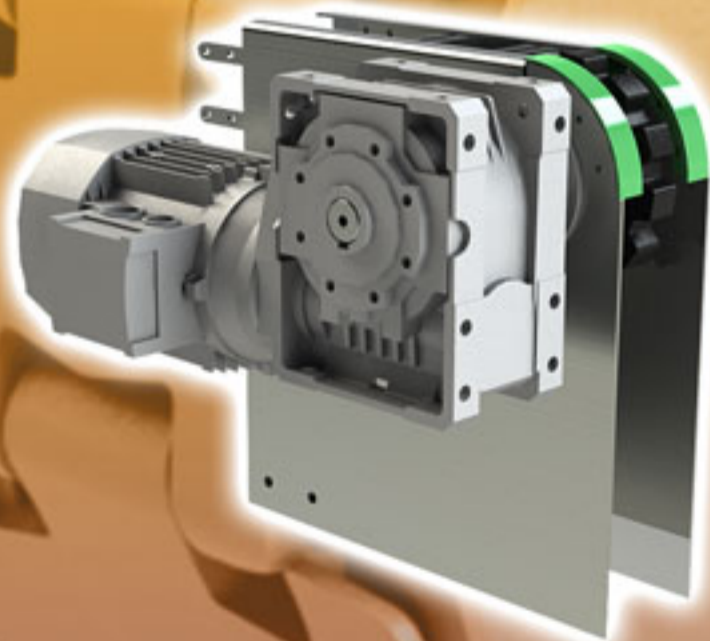


# NASTRI A CATENA 2000

INOX SERIE 2000



**Testata motorizzata rinviata**



**Testata motorizzata diretta**

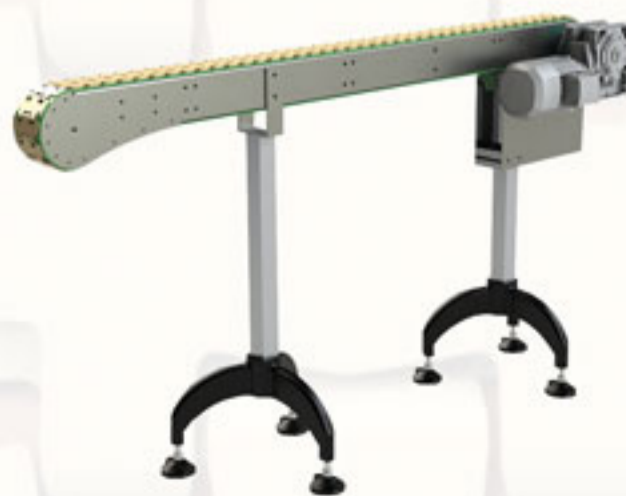
**Esempio montaggio nastro rettilineo con motorizzazione rinviata**



**Esempio montaggio nastro curvo 90° con motorizzazione rinviata**

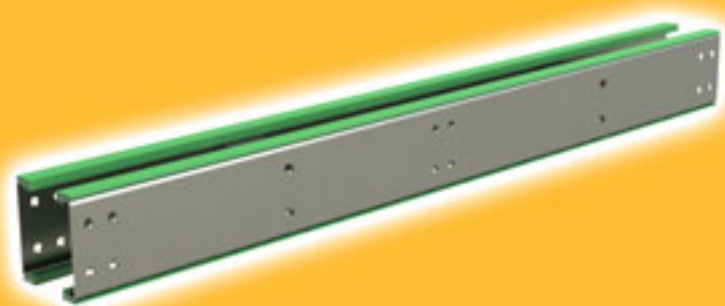


**Esempio montaggio nastro rettilineo con motorizzazione diretta**



## Canale di scorrimento

## Catena



Lunghezze disponibili:  
500 mm / 1000 mm / 2000 mm



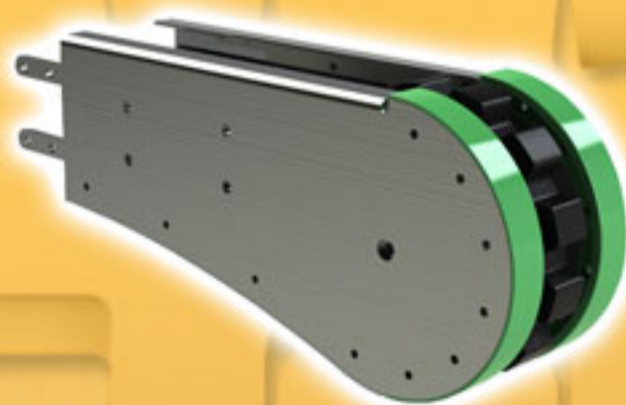
Larghezze disponibili:  
82,5 mm / 114 mm / 190 mm / 250 mm / 302 mm

## Curva 90° a trascinamento

## Testata di rinvio

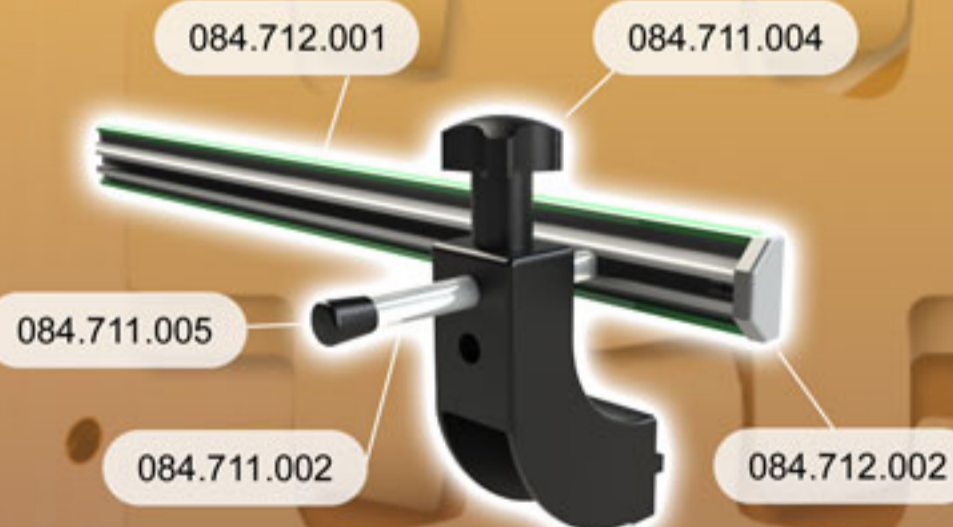


Curvature disponibili:  
30° / 45° / 90°



## Gamba di supporto

## Guida di contenimento



# Alusic

Mondovì (CN) - ITALY  
**Tel.** (+39) 0174.55.29.49  
**Fax** (+39) 0174.47.975  
**Mail:** [alusic@alusic.it](mailto:alusic@alusic.it)  
**Web:** [www.alusic.it](http://www.alusic.it)