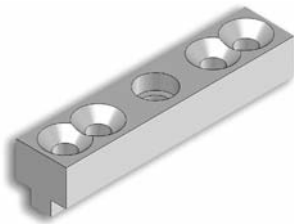
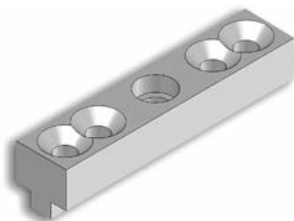
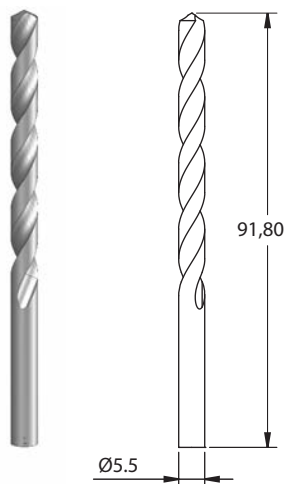


**UTENSILI - TOOLS****MASCHERA DI FORATURA - DRILLING TOOL**

CODICE CODE	DESCRIZIONE DESCRIPTION	TIPO DI FORNITURA TYPE OF SUPPLY	PESO g WEIGHT g
<b>084.818.002</b>	Maschera di foratura per profili cava 6 <i>Drilling tool for profiles slot 6</i>	Completo di viti per il montaggio <i>Completed with screws for assembly</i>	67

MATERIALE / MATERIAL: Alluminio - *Aluminium***MASCHERA DI FORATURA - DRILLING TOOL**

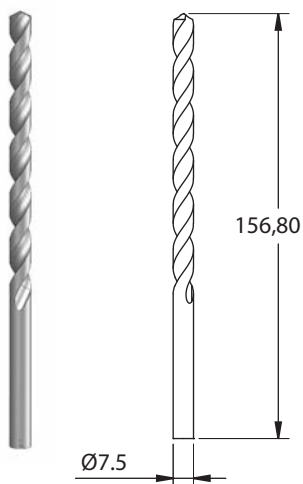
CODICE CODE	DESCRIZIONE DESCRIPTION	TIPO DI FORNITURA TYPE OF SUPPLY	PESO g WEIGHT g
<b>084.818.001</b>	Maschera di foratura per profili cava 8 <i>Drilling tool for profiles slot 8</i>	Completo di viti per il montaggio <i>Completed with screws for assembly</i>	36

MATERIALE / MATERIAL: Alluminio - *Aluminium***PUNTA Ø 5.5 - DRILL Ø 5.5**

CODICE CODE	DESCRIZIONE DESCRIPTION	PESO g WEIGHT g
<b>084.818.005</b>	Punta Ø 5.5 adatta ai profili cava 6 mm <i>Drill Ø 5.5 suitable for slot 6 mm profiles</i>	20

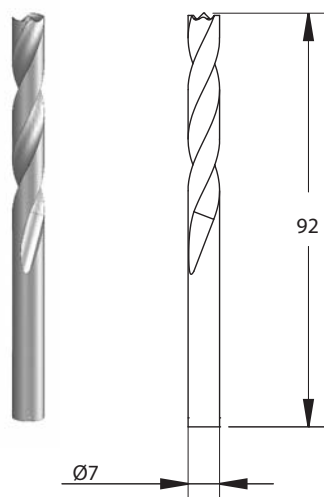
## UTENSILI - TOOLS

### PUNTA Ø 7.5 - DRILL Ø 7.5



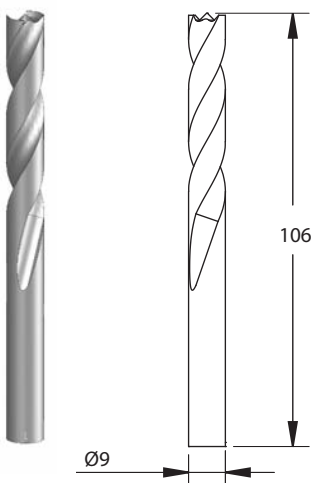
CODICE CODE	DESCRIZIONE DESCRIPTION	PESO g WEIGHT g
<b>084.818.006</b>	Punta Ø 7.5 adatta ai profili cava 8 mm <i>Drill Ø 7.5 suitable for slot 8 mm profiles</i>	53

### PUNTA PER BOCCOLE - DRILL FOR BUSH



CODICE CODE	DESCRIZIONE DESCRIPTION	PESO g WEIGHT g
<b>084.818.007</b>	Punta Ø 7 adatta alla foratura per boccole M5 <i>Drill Ø 7 suitable for drilling for bush M5</i>	50

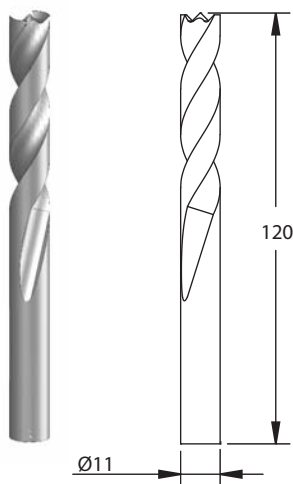
### PUNTA PER BOCCOLE - DRILL FOR BUSH



CODICE CODE	DESCRIZIONE DESCRIPTION	PESO g WEIGHT g
<b>084.818.008</b>	Punta Ø 9 adatta alla foratura per boccole M6 <i>Drill Ø 9 suitable for drilling for bush M6</i>	75

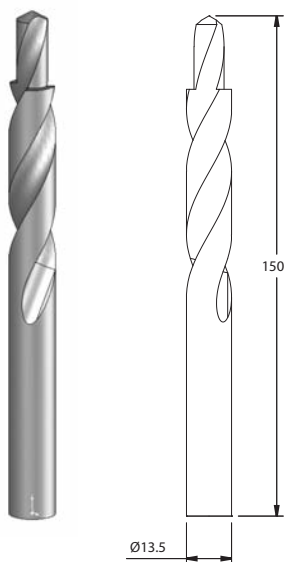
## UTENSILI - TOOLS

### PUNTA PER BOCCOLE - DRILL FOR BUSH



CODICE CODE	DESCRIZIONE DESCRIPTION	PESO g WEIGHT g
<b>084.818.009</b>	Punta Ø 11 adatta alla foratura per boccole M8 <i>Drill Ø 11 suitable for drilling for bush M8</i>	95

### PUNTA A DUE DIAMETRI - TWO DIAMETERS DRILL



CODICE CODE	DESCRIZIONE DESCRIPTION	PESO g WEIGHT g
<b>084.818.003</b>	Punta a due diametri Ø 9 - Ø 13,5 per lamatura <i>Two diameters drill Ø 9 - Ø 13,5 for spot facing screw</i>	120

### SET DI CHIAVI ESAGONALI - HEXAGONAL SPANNERS SET



CODICE CODE	DESCRIZIONE DESCRIPTION	PESO g WEIGHT g
<b>084.818.010</b>	Set di chiavi esagonali 2,5÷6 mm <i>Set of hexagonal spanners 2,5÷6 mm</i>	700

**UTENSILI - TOOLS****COLLA AD ALTA RESISTENZA - HIGH RESISTANCE GLUE**

CODICE CODE	DESCRIZIONE DESCRIPTION	PESO g WEIGHT g
<b>084.818.004</b>	Colla ad alta resistenza per il fissaggio dei perni nei rulli <i>High resistance glue suitable for fixing pin into rollers</i>	70