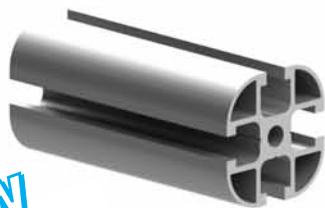


PROFILI ARROTONDATI - ROUND PROFILES

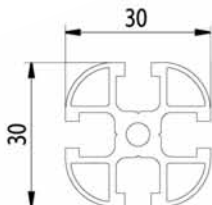
PROFILO 30X30 ARROTONDATO - ROUND 30X30 PROFILE

65
30



NEW

MODELLO DEPOSITATO
REGISTERED DESIGN



CODICE CODE	MOMENTO D'INERZIA MOMENT OF INERTIA		MODULO DI RESISTENZA SECTION MODULUS		SEZIONE SECTION	PESO WEIGHT
	I_x cm ⁴	I_y cm ⁴	w_x cm ³	w_y cm ³	mm ²	kg/m
800.029.003	2,10	2,10	1,40	1,40	292,3	0,79

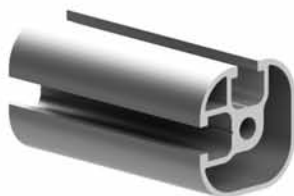
MATERIALE / MATERIAL: Alluminio anodizzato - Anodized aluminium

Colore naturale - Colour natural

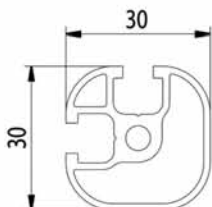
Lunghezza barra 6,040 m - Bar length 6,040 m

PROFILO 30X30 ARROTONDATO SEMICHIUSO - HALF CLOSED ROUND 30X30 PROFILE

65
30



NEW



CODICE CODE	MOMENTO D'INERZIA MOMENT OF INERTIA		MODULO DI RESISTENZA SECTION MODULUS		SEZIONE SECTION	PESO WEIGHT
	I_x cm ⁴	I_y cm ⁴	w_x cm ³	w_y cm ³	mm ²	kg/m
800.029.013	1,9	1,9	1,3	1,3	249,3	0,67

MATERIALE / MATERIAL: Alluminio anodizzato - Anodized aluminium

Colore naturale - Colour natural

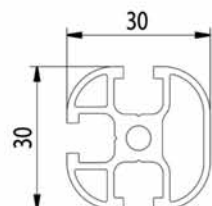
Lunghezza barra 6,040 m - Bar length 6,040 m

PROFILO 30X30 ARROTONDATO 3 CAVE - 3 SLOTS ROUND 30X30 PROFILE

65
30



NEW



CODICE CODE	MOMENTO D'INERZIA MOMENT OF INERTIA		MODULO DI RESISTENZA SECTION MODULUS		SEZIONE SECTION	PESO WEIGHT
	I_x cm ⁴	I_y cm ⁴	w_x cm ³	w_y cm ³	mm ²	kg/m
800.029.014	1,97	2,02	1,3	1,35	274,9	0,74

MATERIALE / MATERIAL: Alluminio anodizzato - Anodized aluminium

Colore naturale - Colour natural

Lunghezza barra 6,040 m - Bar length 6,040 m

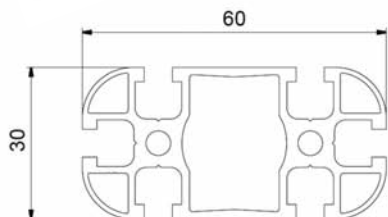
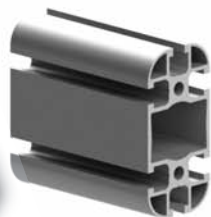
PROFILI ARROTONDATI - ROUND PROFILES

PROFILO 30X60 ARROTONDATO - ROUND 30X60 PROFILE

65
30

NEW

MODELLO DEPOSITATO
REGISTERED DESIGN



CODICE CODE	MOMENTO D'INERZIA MOMENT OF INERTIA		MODULO DI RESISTENZA SECTION MODULUS		SEZIONE SECTION	PESO WEIGHT
	$I_x \text{ cm}^4$	$I_y \text{ cm}^4$	$w_x \text{ cm}^3$	$w_y \text{ cm}^3$	mm^2	kg/m
800.029.004	4,17	17,30	2,78	5,77	507,5	1,37

MATERIALE / MATERIAL: Alluminio anodizzato - Anodized aluminium

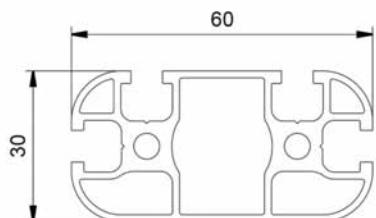
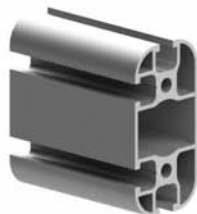
Colore naturale - Colour natural

Lunghezza barra 6,040 m - Bar length 6,040 m

PROFILO 30X60 ARROTONDATO 4 CAVE - 4 SLOTS ROUND 30X60 PROFILE

65
30

NEW

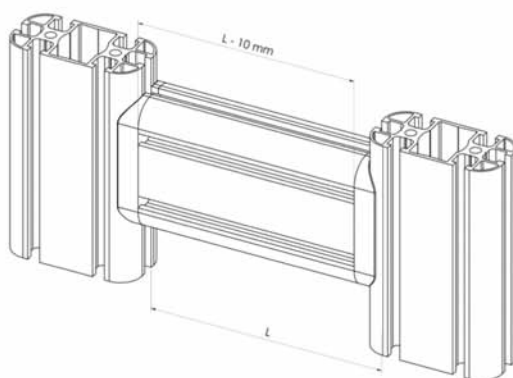


CODICE CODE	MOMENTO D'INERZIA MOMENT OF INERTIA		MODULO DI RESISTENZA SECTION MODULUS		SEZIONE SECTION	PESO WEIGHT
	$I_x \text{ cm}^4$	$I_y \text{ cm}^4$	$w_x \text{ cm}^3$	$w_y \text{ cm}^3$	mm^2	kg/m
800.029.015	4,12	16,53	2,75	5,51	494,25	1,33

MATERIALE / MATERIAL: Alluminio anodizzato - Anodized aluminium

Colore naturale - Colour natural

Lunghezza barra 6,040 m - Bar length 6,040 m

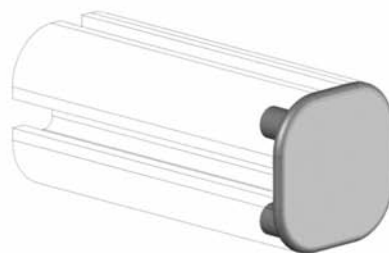
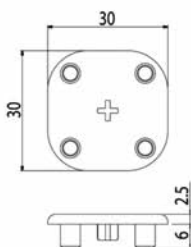
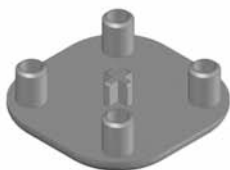


PROFILI ARROTONDATI - ROUND PROFILES

TAPPO PER PROFILO 30X30 ARROTONDATO - CAP FOR ROUND 30X30 PROFILE

65
30

NEW

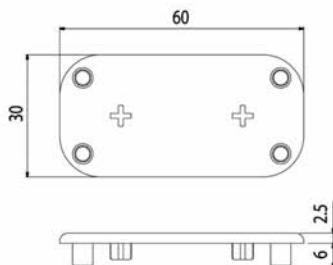


CODICE CODE	DESCRIZIONE DESCRIPTION	PESO g WEIGHT g
800.029.118	Tappo in poliammide nero 30 x 30 arrotondato <i>Black polyamide cap 30 x 30 round</i>	2,5
800.029.118G	Tappo in poliammide grigio 30 x 30 arrotondato <i>Grey polyamide cap 30 x 30 round</i>	2,5

TAPPO PER PROFILO 30X60 ARROTONDATO - CAP FOR ROUND 30X60 PROFILE

65
30

NEW



CODICE CODE	DESCRIZIONE DESCRIPTION	PESO g WEIGHT g
800.029.119	Tappo in poliammide nero 30 x 60 arrotondato <i>Black polyamide cap 30 x 60 round</i>	5
800.029.119G	Tappo in poliammide grigio 30 x 60 arrotondato <i>Grey polyamide cap 30 x 60 round</i>	5

PROFILI ARROTONDATI - ROUND PROFILES

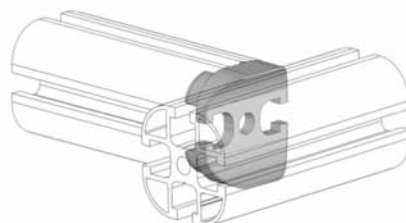
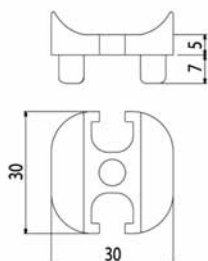
GIUNTO ORTOGONALE 30X30 DOPPIO RIFERIMENTO - *ORTHOGONAL JOINT 30X30 DOUBLE*

65
30



CODICE CODE	DESCRIZIONE DESCRIPTION	PESO g WEIGHT g
800.029.111	Giunto ortogonale 30 x 30 con doppio riferimento Ideale per giunzioni robuste e antirotazione <i>Orthogonal joint 30 x 30 with double reference</i> <i>Suitable for strong connection with antirotation needs</i>	12

MATERIALE / MATERIAL: Alluminio sabbato - *Sandblasted aluminium*



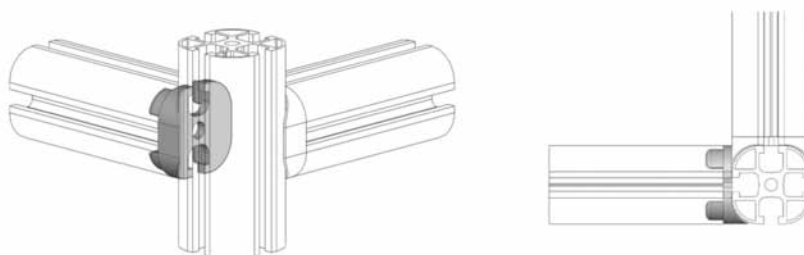
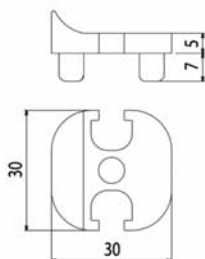
GIUNTO ORTOGONALE 30X30 SINGOLO RIFERIMENTO - *ORTHOGONAL JOINT 30X30 SINGLE*

65
30



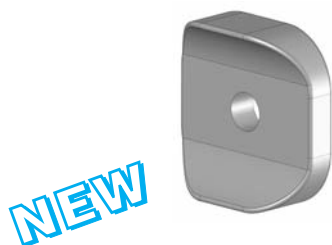
CODICE CODE	DESCRIZIONE DESCRIPTION	PESO g WEIGHT g
800.029.112	Giunto ortogonale 30 x 30 con singolo riferimento Ideale per giunzioni a croce o angolo <i>Orthogonal joint 30 x 30 with single reference</i> <i>Suitable for cross or corner connection</i>	11

MATERIALE / MATERIAL: Alluminio sabbato - *Sandblasted aluminium*



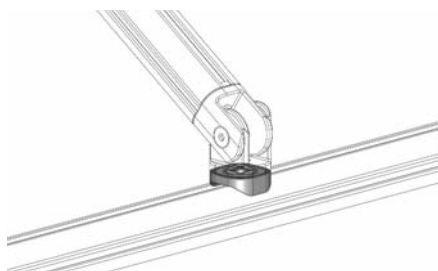
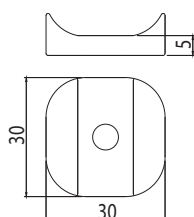
GIUNTO ORTOGONALE 30X30 DOPPIO RIFERIMENTO - *ORTHOGONAL JOINT 30X30 DOUBLE*

65
30



CODICE CODE	DESCRIZIONE DESCRIPTION	PESO g WEIGHT g
800.029.133A	Giunto ortogonale 30 x 30 con doppio riferimento per giunto snodato 084.311.012 <i>Orthogonal joint 30 x 30 with double reference</i> <i>for articulated joint 084.311.012</i>	8

MATERIALE / MATERIAL: Alluminio sabbato - *Sandblasted aluminium*

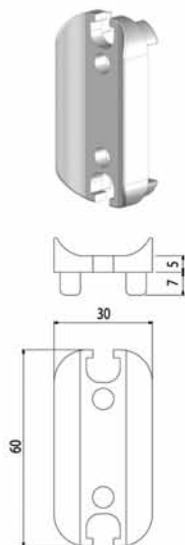


PROFILI ARROTONDATI - ROUND PROFILES

GIUNTO ORTOGONALE 30X60 DOPPIO RIFERIMENTO - *ORTHOGONAL JOINT 30X60 DOUBLE*

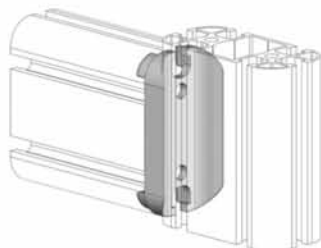
65
30

NEW



CODICE CODE	DESCRIZIONE DESCRIPTION	PESO g WEIGHT g
800.029.115	Giunto ortogonale 30 x 60 con doppio riferimento verticale Ideale per giunzioni robuste e antirotazione <i>Orthogonal joint 30 x 60 with double vertical reference</i> <i>Suitable for strong connection with antirotation needs</i>	27

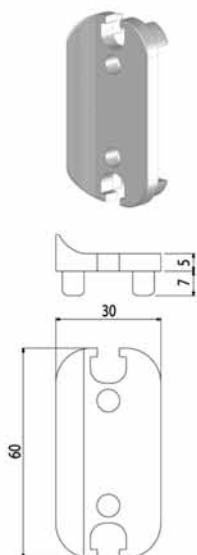
MATERIALE / MATERIAL: Alluminio sabbato - *Sandblasted aluminium*



GIUNTO ORTOGONALE 30X60 SINGOLO RIFERIMENTO - *ORTHOGONAL JOINT 30X60 SINGLE*

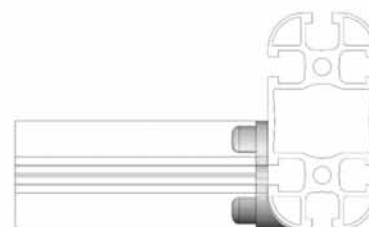
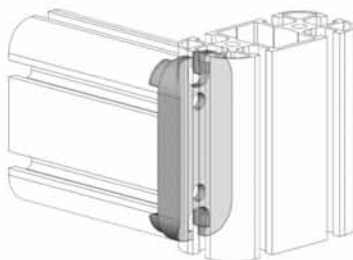
65
30

NEW



CODICE CODE	DESCRIZIONE DESCRIPTION	PESO g WEIGHT g
800.029.116	Giunto ortogonale 30 x 60 con singolo riferimento Ideale per giunzioni a croce o angolo <i>Orthogonal joint 30 x 60 with single reference</i> <i>Suitable for cross or corner connection</i>	24

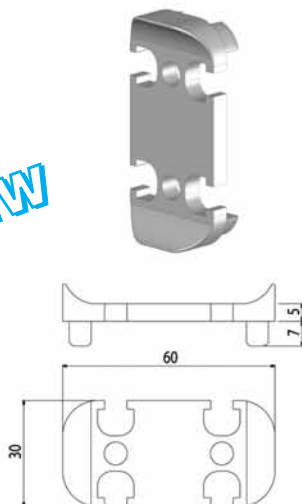
MATERIALE / MATERIAL: Alluminio sabbato - *Sandblasted aluminium*



GIUNTO ORTOGONALE 30X60 DOPPIO RIFERIMENTO - *ORTHOGONAL JOINT 30X60 DOUBLE*

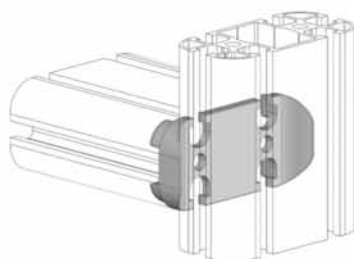
65
30

NEW



CODICE CODE	DESCRIZIONE DESCRIPTION	PESO g WEIGHT g
800.029.117	Giunto ortogonale 30 x 60 con doppio riferimento orizzontale Ideale per giunzioni robuste e antirotazione con profili verticali <i>Orthogonal joint 30 x 60 with double horizontal reference</i> <i>Suitable for strong connection with vertical profiles</i>	22

MATERIALE / MATERIAL: Alluminio sabbato - *Sandblasted aluminium*



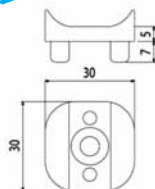
PROFILI ARROTONDATI - ROUND PROFILES

GIUNTO ORTOGONALE 30X30 RAPIDO DOPPIO RIFERIMENTO - *ORTHOGONAL QUICK JOINT 30X30 DOUBLE*

65
30

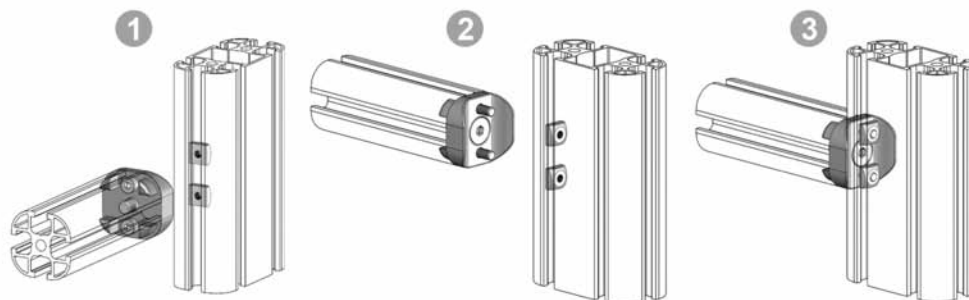


NEW



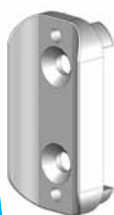
CODICE CODE	DESCRIZIONE DESCRIPTION	PESO g WEIGHT g
800.029.131	Giunto ortogonale 30 x 30 rapido con doppio riferimento. Ideale per realizzare giunzioni su strutture esistenti o realizzare fissaggi regolabili. <i>Orthogonal quick joint 30 x 30 with double reference. Ideal to make junctions on existing structures or to build adjustable mounts.</i>	14

MATERIALE / MATERIAL: Alluminio sabbato - Sandblasted aluminium



GIUNTO ORTOGONALE 30X60 RAPIDO DOPPIO RIFERIMENTO - *ORTHOGONAL QUICK JOINT 30X60 DOUBLE*

65
30

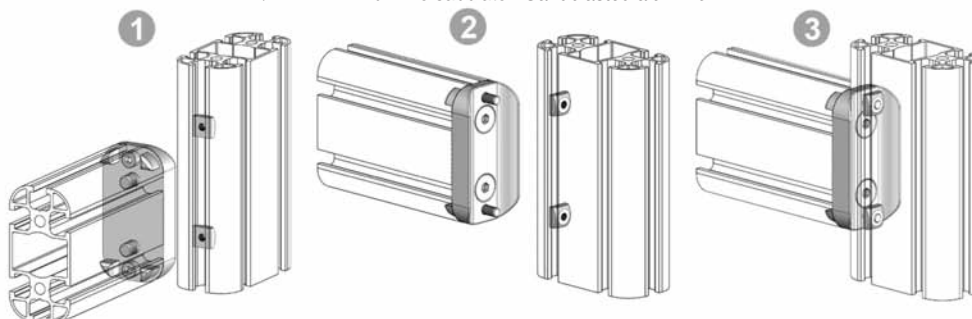


NEW



CODICE CODE	DESCRIZIONE DESCRIPTION	PESO g WEIGHT g
800.029.135	Giunto ortogonale 30 x 60 rapido con doppio riferimento. Ideale per realizzare giunzioni su strutture esistenti o realizzare fissaggi regolabili. <i>Orthogonal quick joint 30 x 60 with double reference. Ideal to make junctions on existing structures or to build adjustable mounts.</i>	28

MATERIALE / MATERIAL: Alluminio sabbato - Sandblasted aluminium

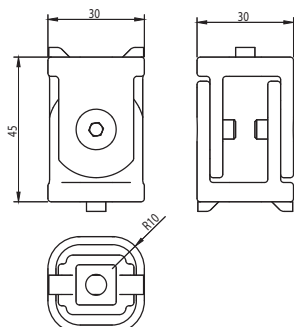


GIUNTO SNODATO - *ARTICULATED JOINT*

65
30

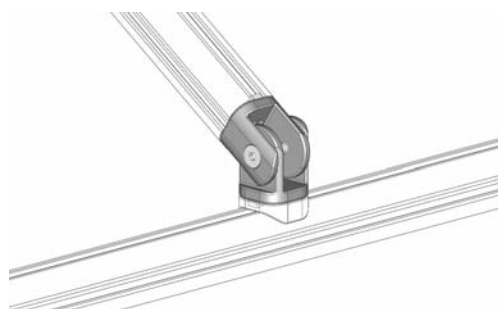


NEW



CODICE CODE	DESCRIZIONE DESCRIPTION	PESO g WEIGHT g
084.311.017	Giunto snodato per profilo 30 x 30 arrotondato <i>Articulated joint for round 30 x 30 profile</i>	50

MATERIALE / MATERIAL: Alluminio sabbato - Sandblasted aluminium



PROFILI ARROTONDATI - ROUND PROFILES

GIUNTO ORTOGONALE 30X30 RAPIDO DOPPIO RIFERIMENTO - ORTHOGONAL QUICK JOINT 30X30 DOUBLE 65
30

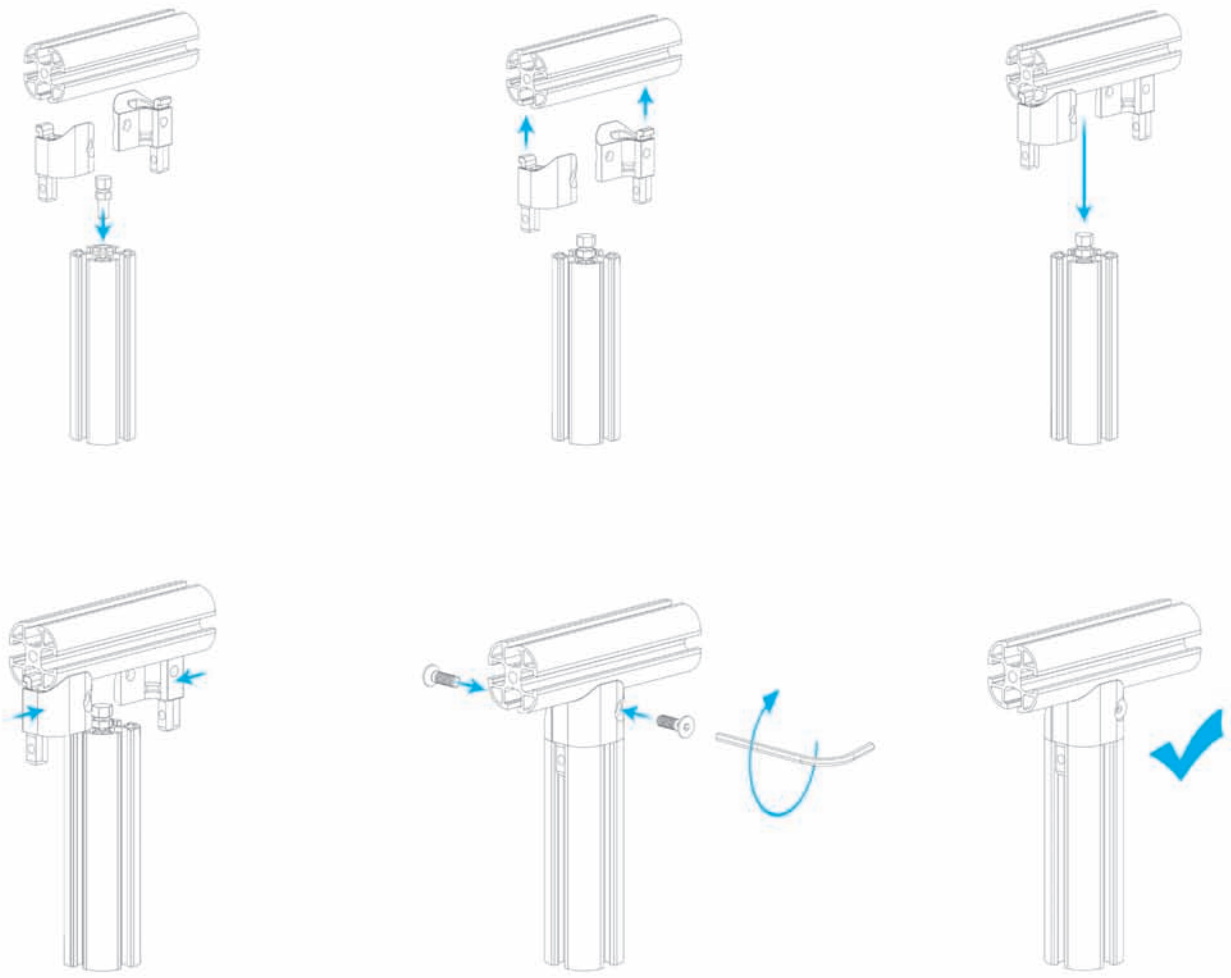
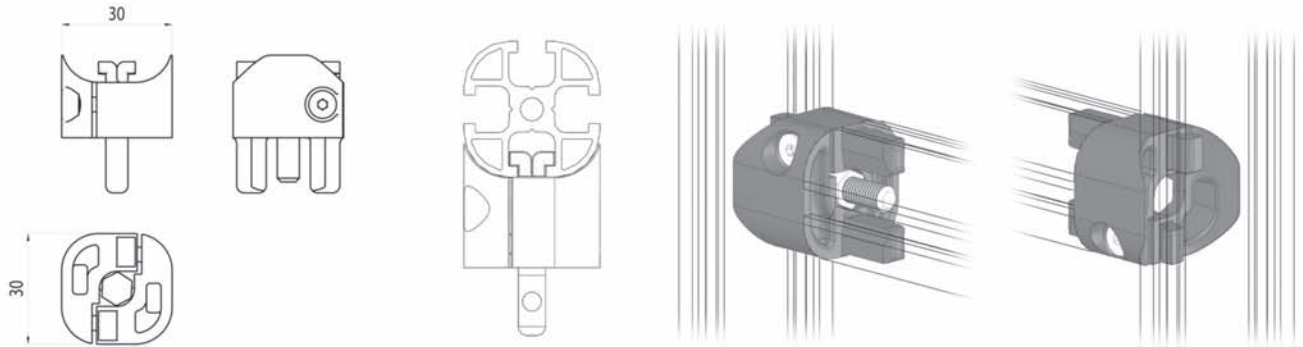
NEW



PATENT PENDING

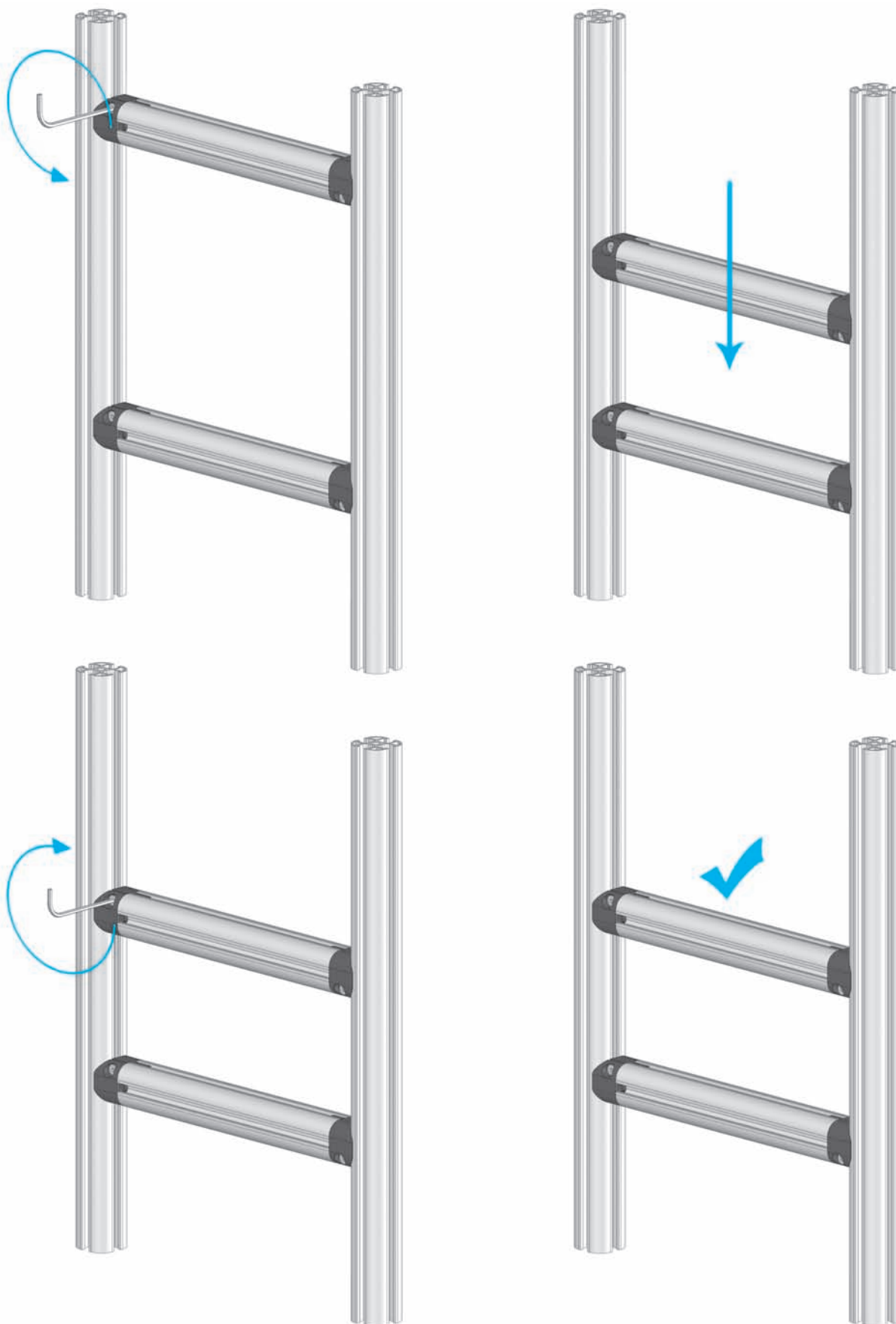
CODICE CODE	DESCRIZIONE DESCRIPTION	PESO g WEIGHT g
800.029.134	Flangia per profilo 30 x 60 per fissaggio ruote con piastra Fornita senza viti <i>Flange 30 x 60 for fixing wheels with plate Supplied without screws</i>	22

MATERIALE / MATERIAL: Poliammide nera - *Black polyamide*
Perno in acciaio zincato - *Galvanized steel linch pin*



PROFILI ARROTONDATI - ROUND PROFILES

PROFILI ARROTONDATI - ROUND PROFILES

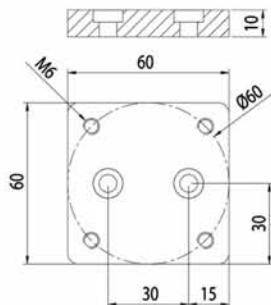


PROFILI ARROTONDATI - ROUND PROFILES

FLANGIA PER RUOTA - WHEEL FLANGE

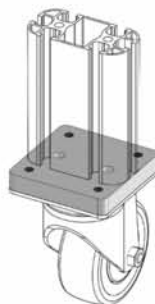
65
30

NEW



CODICE CODE	DESCRIZIONE DESCRIPTION	PESO g WEIGHT g
800.029.127	Flangia per profilo 30 x 60 per fissaggio ruote con piastra Fornita senza viti <i>Flange 30 x 60 for fixing wheels with plate Supplied without screws</i>	91

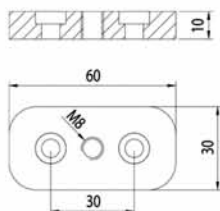
MATERIALE / MATERIAL: Alluminio anodizzato - Anodized aluminium



FLANGIA PER PIEDINI - FEET FLANGE

65
30

NEW



CODICE CODE	DESCRIZIONE DESCRIPTION	PESO g WEIGHT g
800.029.128	Flangia per profilo 30 x 60 per fissaggio piedini M8 Fornita senza viti <i>Flange 30 x 60 for fixing M8 feet Supplied without screws</i>	42

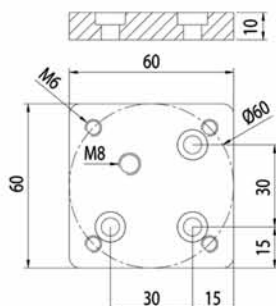
MATERIALE / MATERIAL: Alluminio anodizzato - Anodized aluminium



FLANGIA D'ANGOLO - CORNER FLANGE

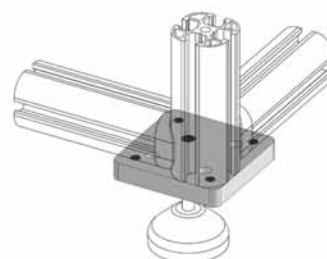
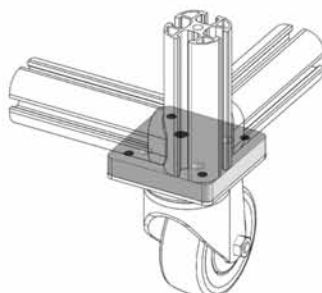
65
30

NEW



CODICE CODE	DESCRIZIONE DESCRIPTION	PESO g WEIGHT g
800.029.129	Flangia per supporti d'angolo con ruota o con piedino M8 Fornita senza viti <i>Corner flange for support with wheels or M8 feet Supplied without screws</i>	89

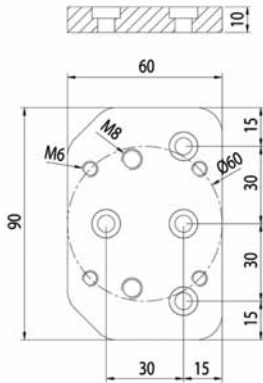
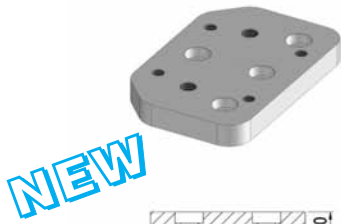
MATERIALE / MATERIAL: Alluminio anodizzato - Anodized aluminium



PROFILI ARROTONDATI - ROUND PROFILES

FLANGIA D'ANGOLO - CORNER FLANGE

65
30



CODICE CODE	DESCRIZIONE DESCRIPTION	PESO g WEIGHT g
800.029.130	Flangia per supporti intermedi con ruota o con piedino M8 Fornita senza viti <i>Flange for intermediate support with wheels or M8 feet Supplied without screws</i>	128

MATERIALE / MATERIAL: Alluminio anodizzato - Anodized aluminium

