

SCALE E PASSERELLE - STAIRS AND WALKWAYS

PROFILO SCALINO - STEP PROFILE



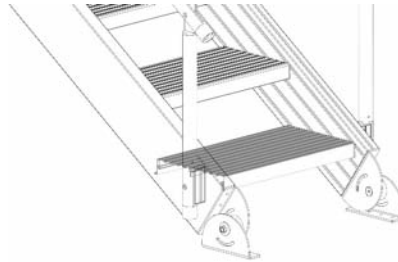
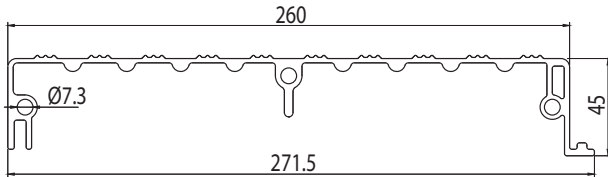
NEW

| CODICE CODE | MOMENTO D'INERZIA MOMENT OF INERTIA | | MODULO DI RESISTENZA SECTION MODULUS | | SEZIONE SECTION | PESO WEIGHT |
|--------------------|--|--------------------|---|--------------------|--------------------|----------------|
| | lx cm ⁴ | ly cm ⁴ | wx cm ³ | wy cm ³ | mm ² | kg/m |
| 084.101.065 | 23,16 | 1177,28 | 7,72 | 84,09 | 1428,47 | 3,86 |

MATERIALE / MATERIAL: Alluminio anodizzato - Anodized aluminium

Colore naturale - Colour natural

Lunghezza barra 6,040 m - Bar length 6,040 m



TUBO CORRIMANO Ø40- HANDRAIL PIPE Ø40



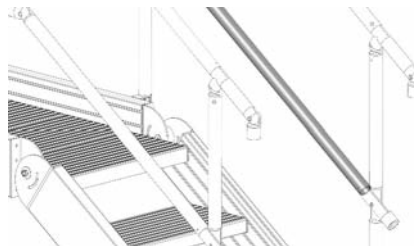
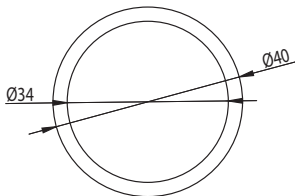
NEW

| CODICE CODE | DESCRIZIONE DESCRIPTION | PESO kg/m WEIGHT kg/m |
|--------------------|---|--------------------------|
| 084.101.066 | Tubo in alluminio Ø40 per corrimano e parapetti <i>Aluminium pipe Ø40 for handrail and railing</i> | 0,95 |

MATERIALE / MATERIAL: Alluminio anodizzato - Anodized aluminium

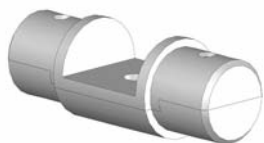
Colore naturale - Colour natural

Lunghezza barra 6,040 m - Bar length 6,040 m



SCALE E PASSERELLE - STAIRS AND WALKWAYS

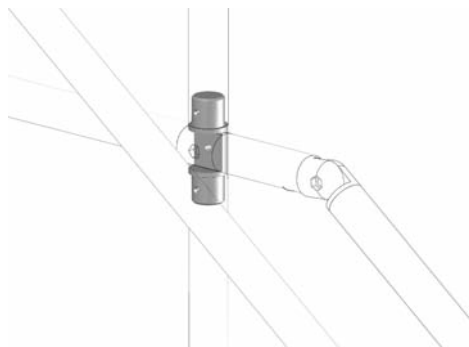
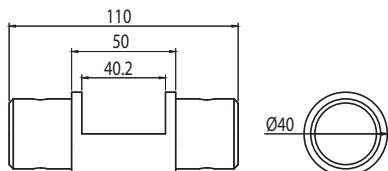
GIUNTO A 2 VIE FISSO CORTO - 2 WAYS FIXED JOINT SHORT



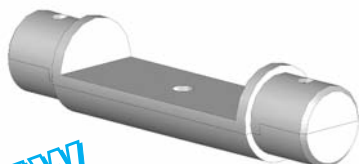
| CODICE CODE | DESCRIZIONE DESCRIPTION | PESO g WEIGHT g |
|--------------------|--|--------------------|
| 084.313.005 | Giunto per tratti rettilinei <i>Joint for straight portions</i> | 140 |

MATERIALE / MATERIAL: Alluminio sabbiato - Sandblasted aluminium

NEW



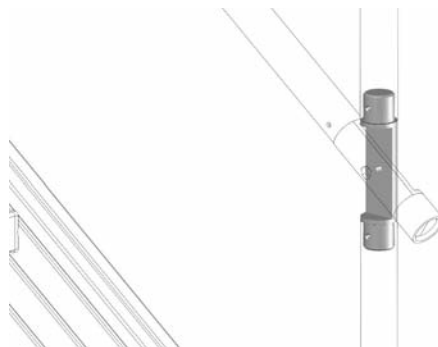
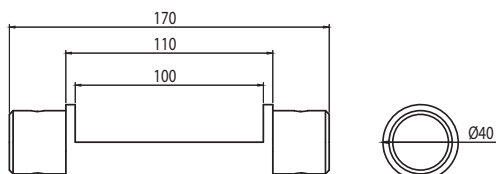
GIUNTO A 2 VIE FISSO LUNGO - 2 WAYS FIXED JOINT LONG



| CODICE CODE | DESCRIZIONE DESCRIPTION | PESO g WEIGHT g |
|--------------------|---|--------------------|
| 084.313.004 | Giunto per tratti inclinati <i>Joint for inclined portions</i> | 200 |

MATERIALE / MATERIAL: Alluminio sabbiato - Sandblasted aluminium

NEW



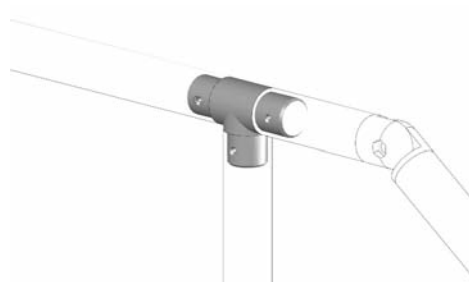
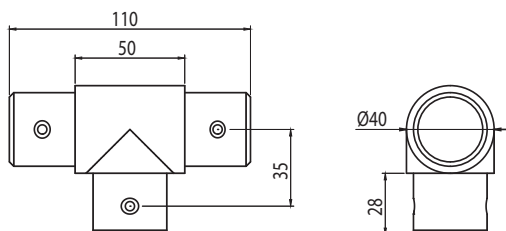
GIUNTO A 3 VIE FISSO - 3 WAYS FIXED JOINT



| CODICE CODE | DESCRIZIONE DESCRIPTION | PESO g WEIGHT g |
|--------------------|--|--------------------|
| 084.313.003 | Giunto per tratti rettilinei <i>Joint for straight portions</i> | 180 |

MATERIALE / MATERIAL: Alluminio sabbiato - Sandblasted aluminium

NEW



SCALE E PASSERELLE - STAIRS AND WALKWAYS

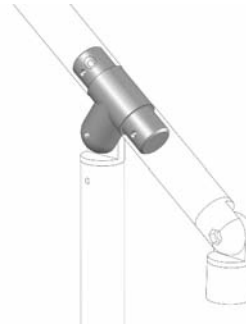
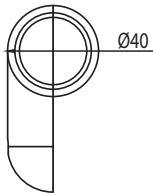
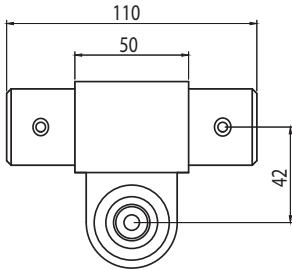
GIUNTO A 3 VIE SNODATO - 3 WAYS ARTICULATED JOINT

NEW



| CODICE CODE | DESCRIZIONE DESCRIPTION | PESO g WEIGHT g |
|--------------------|---|--------------------|
| 084.313.002 | Giunto per tratti inclinati <i>Joint for inclined portions</i> | 190 |

MATERIALE / MATERIAL: Alluminio sabbiato - *Sandblasted aluminium*



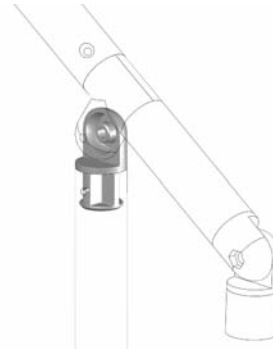
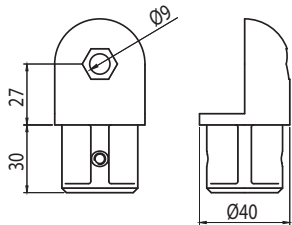
GIUNTO SNODATO - ARTICULATED JOINT

NEW



| CODICE CODE | DESCRIZIONE DESCRIPTION | PESO g WEIGHT g |
|--------------------|---|--------------------|
| 084.313.001 | Giunto per tratti inclinati <i>Joint for inclined portions</i> | 95 |

MATERIALE / MATERIAL: Alluminio sabbiato - *Sandblasted aluminium*



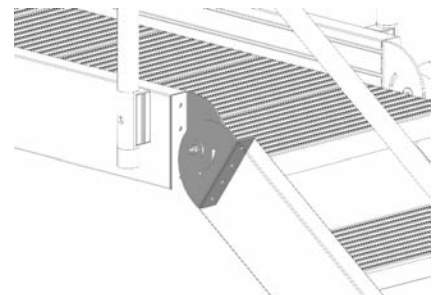
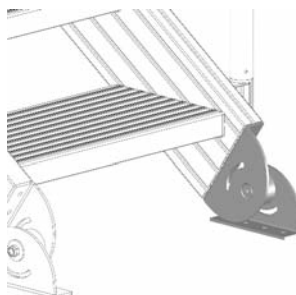
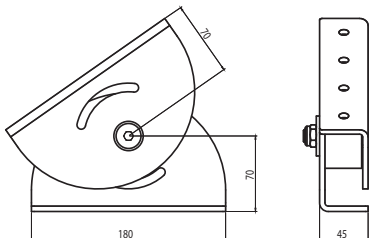
KIT FISSAGGIO PROFILI - PROFILES FIXING KIT

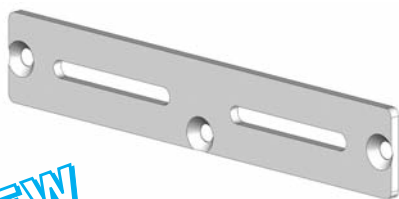
NEW



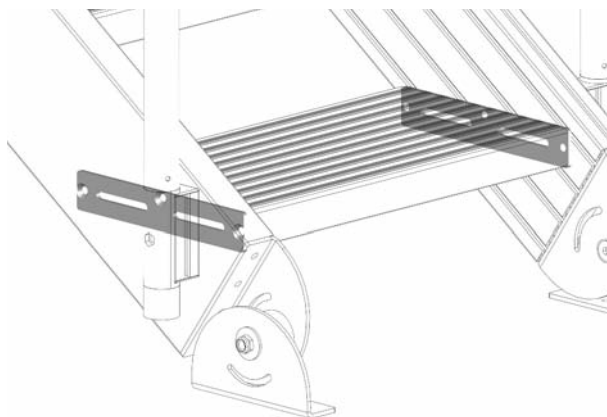
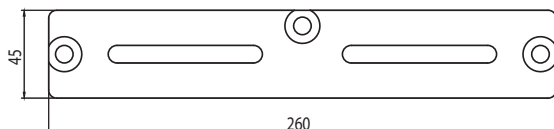
| CODICE CODE | DESCRIZIONE DESCRIPTION | PESO g WEIGHT g |
|--------------------|--|--------------------|
| 084.313.006 | Adatto sia per il fissaggio a terra sia per il fissaggio tra due profili <i>Suitable both for the ground fixing that between two profiles</i> | 1920 |

MATERIALE / MATERIAL: Acciaio zincato - *Galvanized steel*

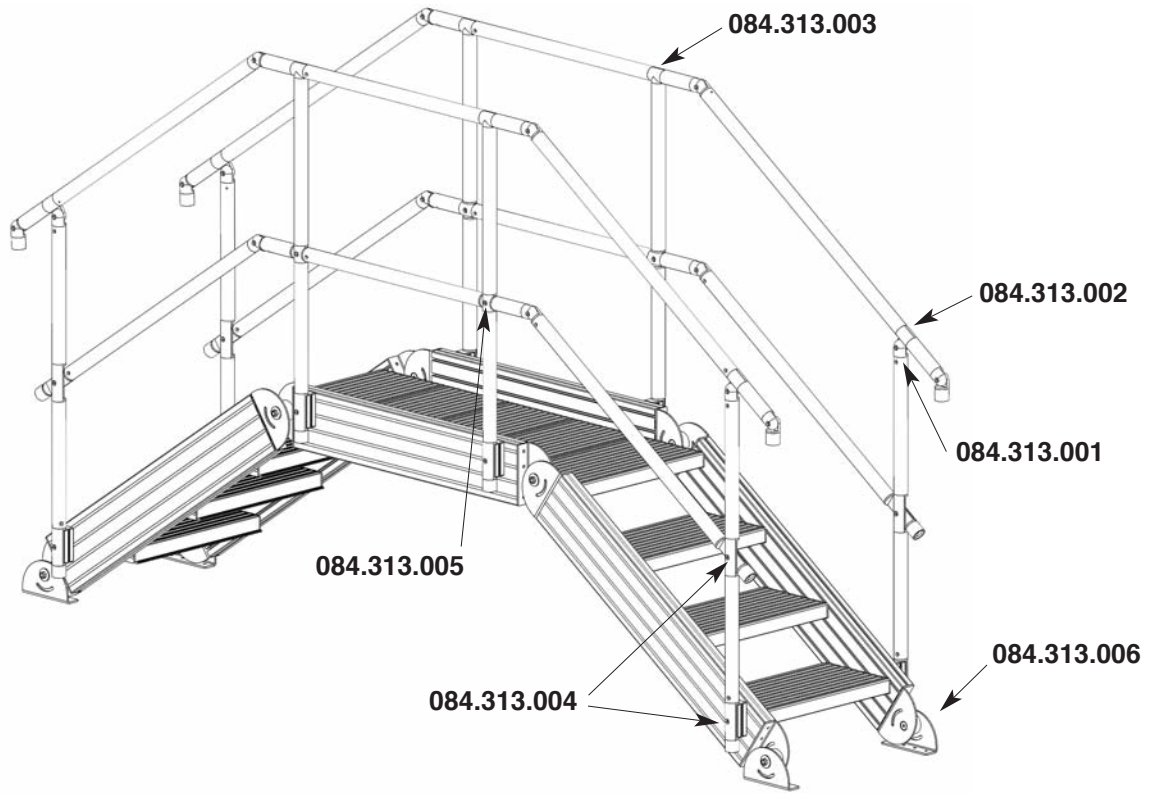


SCALE E PASSERELLE - STAIRS AND WALKWAYS**PIASTRA FISSAGGIO SCALINO - STEP CLAMPING PLATE**

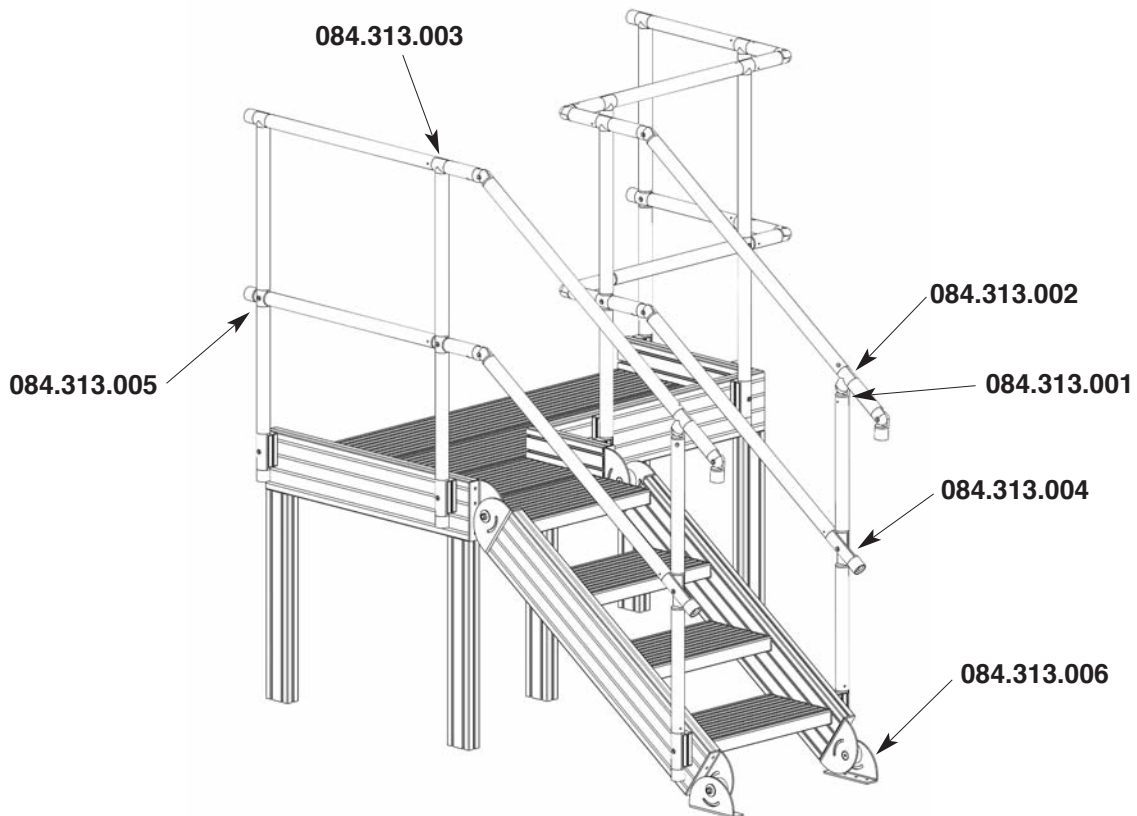
| CODICE CODE | DESCRIZIONE DESCRIPTION | PESO g WEIGHT g |
|--------------------|---|--------------------|
| 084.313.007 | Coppia piastre per il fissaggio dello scalino <i>Couple plates for step fixing</i> | 810 |

MATERIALE / MATERIAL: Acciaio zincato - *Galvanized steel***NEW**

ESEMPIO DI PASSERELLA PER LO SCAVALCAMENTO DI UNA LINEA DI PRODUZIONE
EXEMPLE OF WALKWAY FOR BYPASSING A PRODUCTION LINE



ESEMPIO DI SCALA CON PIANEROTTOLO
EXEMPLE OF STAIR WITH LANDING STAIR



SCALE E PASSERELLE - STAIRS AND WALKWAYS

SISTEMA DI MONTAGGIO - ASSEMBLY SYSTEM

