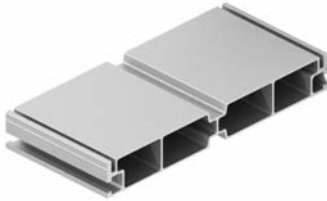


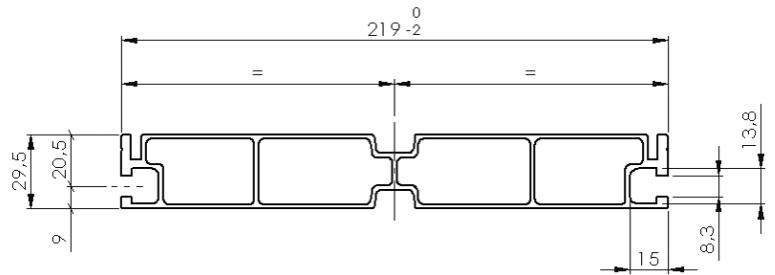
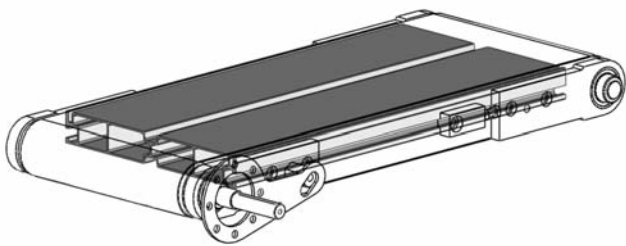
NASTRI TRASPORTATORI - CONVEYOR BELTS

PROFILO 29.5X219 - PROFILE 29.5X219



CODICE CODE	DESCRIZIONE DESCRIPTION	PESO g/m WEIGHT g/m
356.001.032	<p>Profilo per nastri larghezza fissa 195 mm - lunghezza barra 6,040 m Consente di realizzare nastri a larghezza fissa senza costruzione di telai ed utilizzo di lamiera di scorrimento</p> <p><i>Conveyor profile for fixed width 195 mm – bar length 6,040 m It allow the realization of conveyors with fixed width without building of frames and the application of sliding surface</i></p>	3.400

MATERIALE / MATERIAL: Alluminio anodizzato - Anodized aluminium

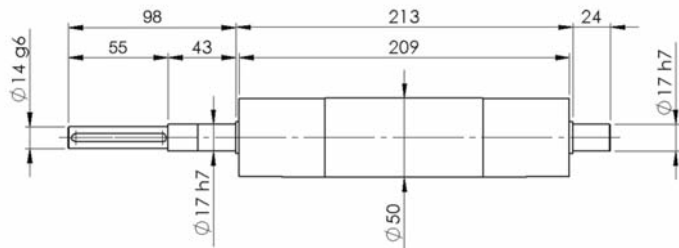
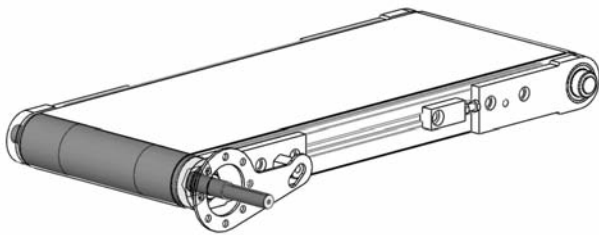


RULLO DI TRAINO GOMMATO - DRIVE ROLLER WITH RUBBER



CODICE CODE	DESCRIZIONE DESCRIPTION	PESO g WEIGHT g
1000.50.00.011	<p>Rullo Ø 50 per riduttore VF30P - Fornito con chiave A 5 x 5 x 50 UNI 6604 da utilizzare con cuscinetti 084.802.017</p> <p><i>Roller Ø 50 for gear motor VF30P - Supplied with key A 5 x 5 x 50 UNI 6604 to use bearings 084.802.017</i></p>	1530

MATERIALE / MATERIAL: Acciaio brunito + gomma - Burnished steel + rubber



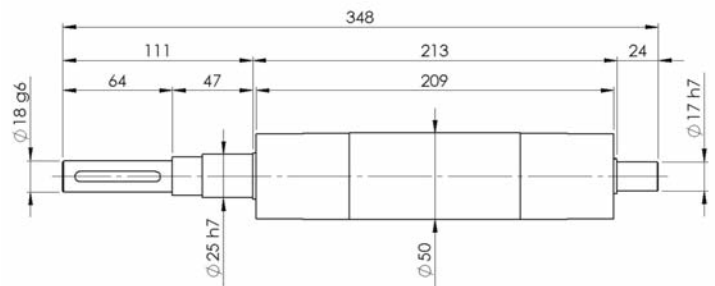
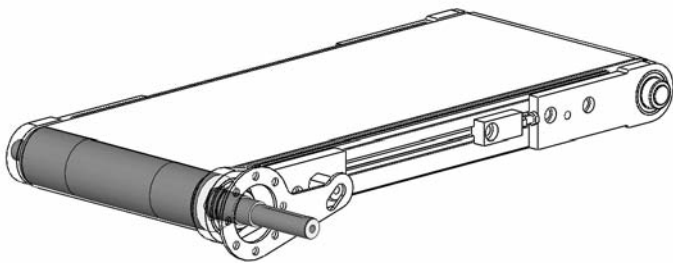
NASTRI TRASPORTATORI - CONVEYOR BELTS

RULLO DI TRAINO GOMMATO - DRIVE ROLLER WITH RUBBER



CODICE CODE	DESCRIZIONE DESCRIPTION	PESO g WEIGHT g
1000.50.00.013	<p>Rullo Ø 50 per riduttore VF44P. Fornito con chiave A 6 x 6 x 50 UNI 6604. Da utilizzare con cuscinetto 084.802.034 sul lato motore e 084.802.017 sul lato opposto</p> <p><i>Roller Ø 50 for gear motor VF44P. Supplied with key A 6 x 6 x 50 UNI 6604. To use with bearing 084.802.034 on the motor side and bearing 084.802.017 on the opposite side</i></p>	1550

MATERIALE / MATERIAL: Acciaio brunito + gomma - Burnished steel + rubber

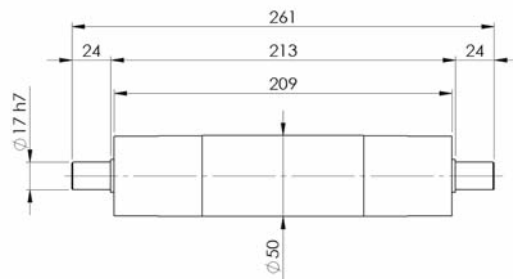
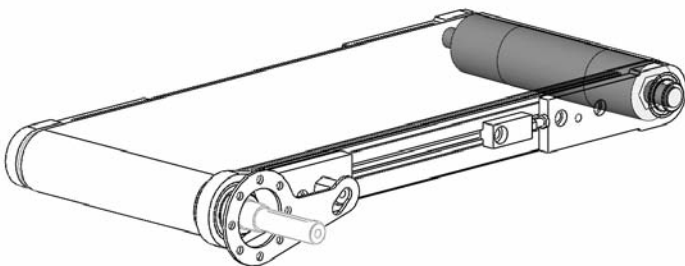


RULLO DI RINVIO GOMMATO - IDLER ROLLER WITH RUBBER



CODICE CODE	DESCRIZIONE DESCRIPTION	PESO g WEIGHT g
1000.50.00.012	<p>Rullo Ø 50 da utilizzare con cuscinetti 084.802.017</p> <p><i>Roller Ø 50 to use with bearings 084.802.017</i></p>	1435

MATERIALE / MATERIAL: Acciaio brunito + gomma - Burnished steel + rubber



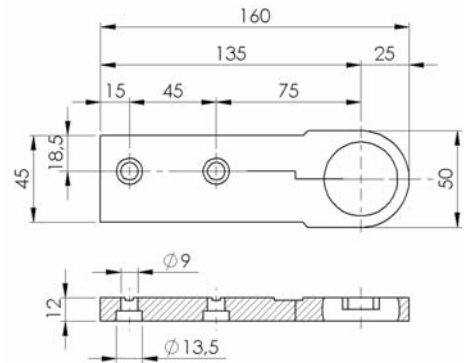
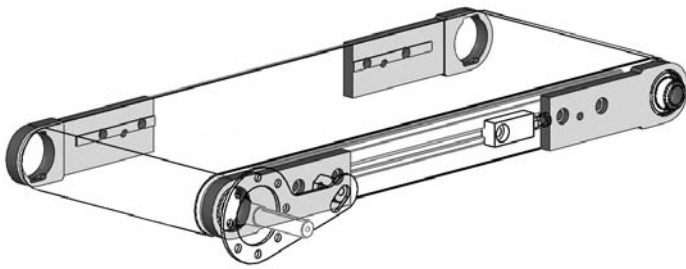
NASTRI TRASPORTATORI - CONVEYOR BELTS

COPPIA FLANGE TRAINO/RINVIO - FLANGES COUPLE DRIVE/IDLER



CODICE CODE	DESCRIZIONE DESCRIPTION	PESO g WEIGHT g
1000.50.00.005	Coppia flange per testata di rinvio/traino. Nel caso di utilizzo del riduttore VF44P questa flangia deve essere applicata (sulla testata di traino) solo sul lato opposto al riduttore. Fornite senza cuscinetti. <i>Flanges couple for idler/drive head. In case of gear motor VF44P used this flange must be applied only on the opposite gear motor side. Supplied without bearings</i>	150

MATERIALE / MATERIAL: Alluminio anodizzato - Anodized aluminium

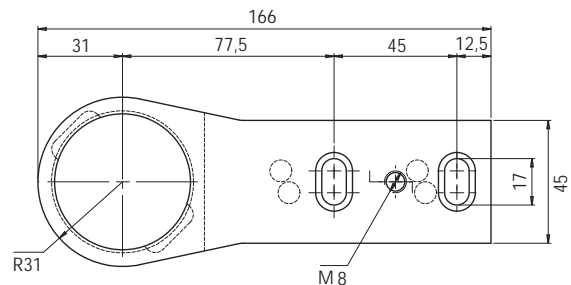
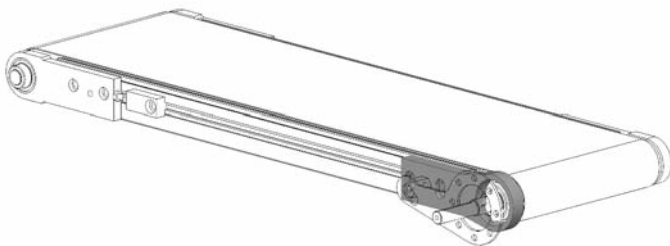


FLANGIA DI TRAINO - DRIVE FLANGE



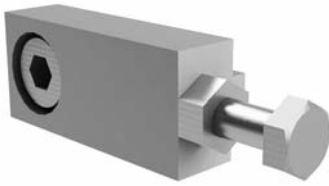
CODICE CODE	DESCRIZIONE DESCRIPTION	PESO g WEIGHT g
1000.50.00.003	Flangia motore di traino per riduttore VF44P. Fornita senza cuscinetto. <i>Drive flange for gear motor VF44P. Supplied without bearing</i>	80

MATERIALE / MATERIAL: Alluminio anodizzato - Anodized aluminium



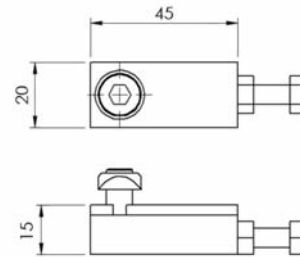
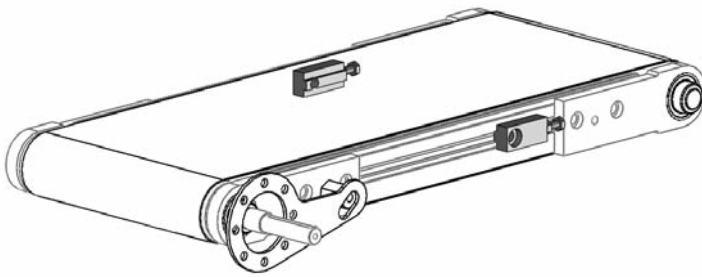
NASTRI TRASPORTATORI - CONVEYOR BELTS

TENDINASTRO - TIGHTNER



CODICE CODE	DESCRIZIONE DESCRIPTION	PESO g WEIGHT g
084.802.008	Blocchetto di registro per tensionamento tappeto. Completo di vite di tiraggio <i>Tightner for belt tension Complete with draft screws</i>	110

MATERIALE / MATERIAL: Alluminio anodizzato - Anodized aluminium

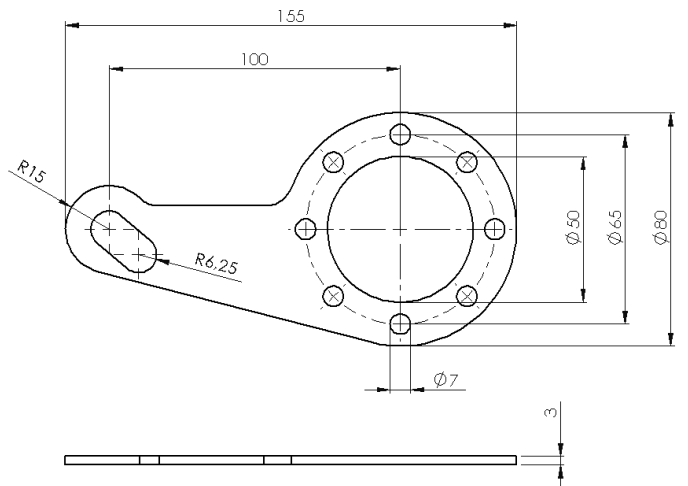
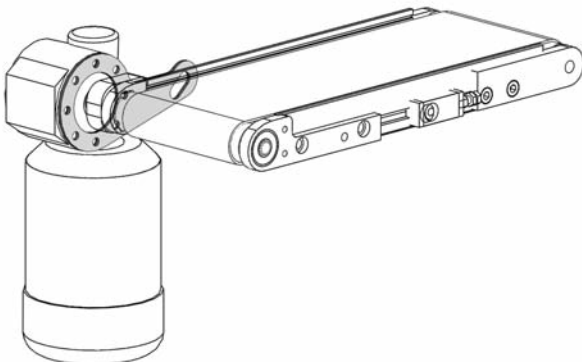


BRACCIO DI REAZIONE - TORQUE ARM



CODICE CODE	DESCRIZIONE DESCRIPTION	PESO g WEIGHT g
084.807.005	Braccio di reazione per motoriduttori VF30P-VF44P <i>Torque arm for gear motor VF30P-VF44P</i>	115

MATERIALE / MATERIAL: Acciaio zincato - Galvanized steel



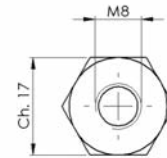
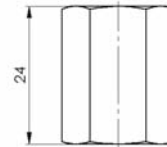
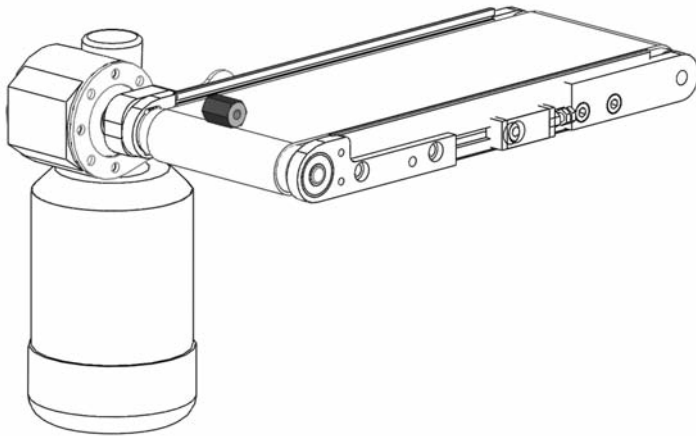
NASTRI TRASPORTATORI - CONVEYOR BELTS

BLOCCHETTO DI REAZIONE - REACTION BLOCK

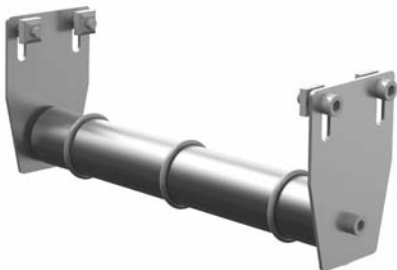


CODICE CODE	DESCRIZIONE DESCRIPTION	PESO g WEIGHT g
084.802.027	Blocchetto per braccio di reazione per riduttori pendolari <i>Torque arm block for shaft mounted gear motor</i>	38

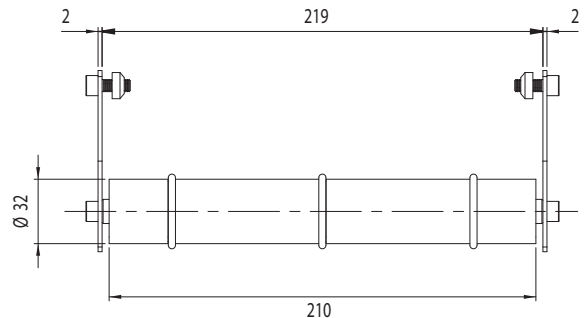
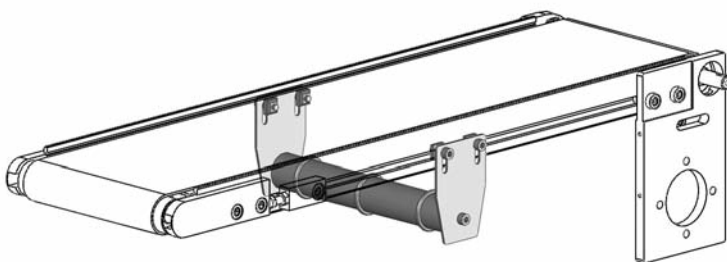
MATERIALE / MATERIAL: Acciaio zincato - Galvanized steel



KIT RULLO SOSTEGNO TAPPETO - BELT HOLDER KIT

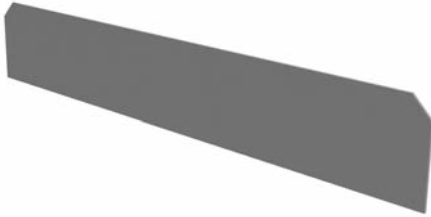


CODICE CODE	DESCRIZIONE DESCRIPTION	PESO g WEIGHT g
084.801.039	Da utilizzare con nastri costruiti con profilo 356.001.032 n° 2 flange, n°1 rullo di sostegno, n° 1 perno per rullo n° 2 cuscinetti 084.802.036, n°3 OR 4118 <i>To use with conveyors built with profile 356.001.032 n° 2 flanges, n°1 supporting roll, n° 1 pin for roller n°2 bearings 084.802.036, n°3 OR 4118</i>	420



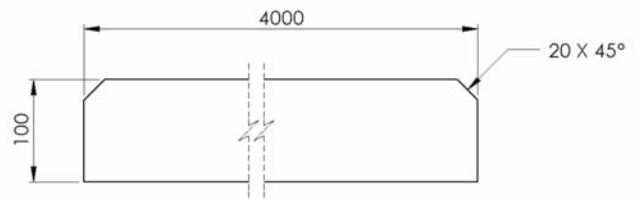
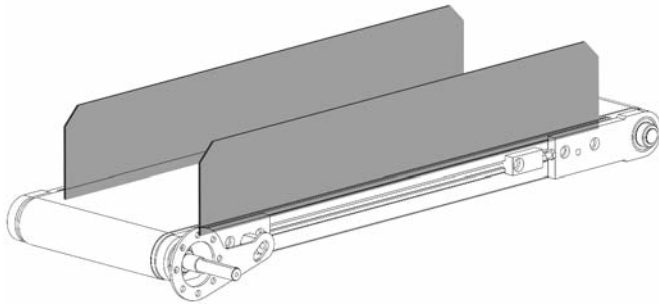
NASTRI TRASPORTATORI - CONVEYOR BELTS

SPONDA DI CONTENIMENTO - CONVEYOR SIDE GUARD



CODICE CODE	DESCRIZIONE DESCRIPTION	PESO g/m WEIGHT g/m
356.262.001	Lunghezza standard 4 m. A richiesta altre misure <i>Standard length 4 m – other lengths on request</i>	900

MATERIALE / MATERIAL: Dibond - Dibond

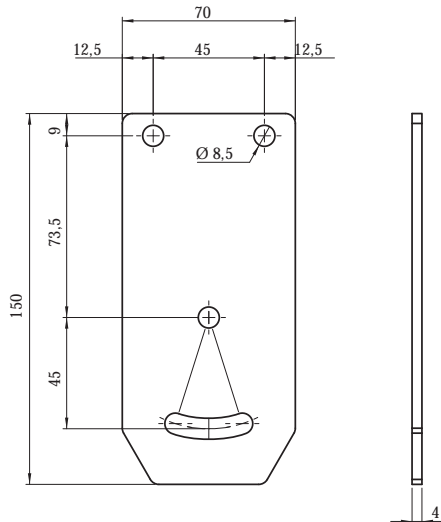
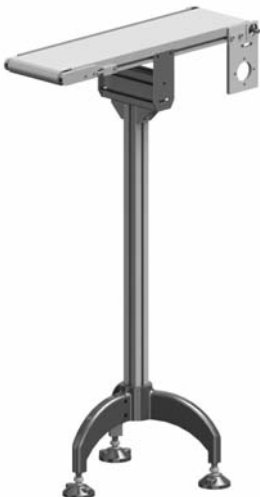


PIASTRA FISSAGGIO GAMBE REGOLABILE - ADJUSTABLE FIXING POST FLANGE



CODICE CODE	DESCRIZIONE DESCRIPTION	PESO g WEIGHT g
084.800.023	Flangia regolabile per nastri serie 1000 Consente il posizionamento del nastro in orizzontale o con qualunque angolazione compresa tra $\pm 22,5^\circ$ <i>Adjustable flange for conveyors 1000 series It permit the fixation of the conveyor in the horizontal position or with any angle between $\pm 22,5^\circ$</i>	325

MATERIALE / MATERIAL: Acciaio zincato - Galvanized steel

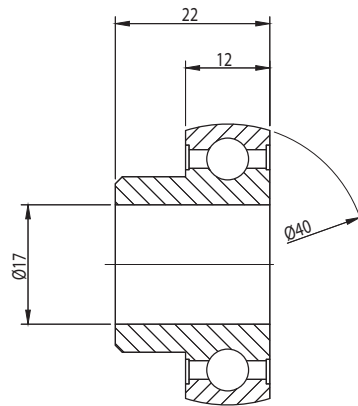
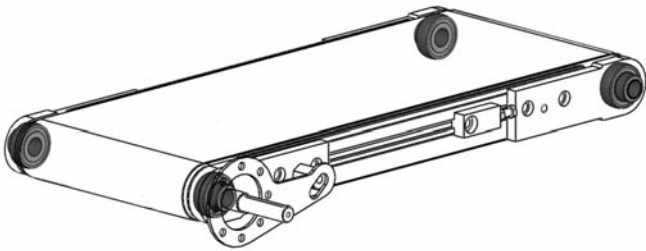


NASTRI TRASPORTATORI - CONVEYOR BELTS

CUSCINETTO OSCILLANTE - SELF-ALIGNING BEARING



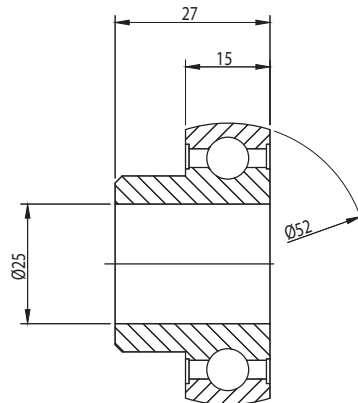
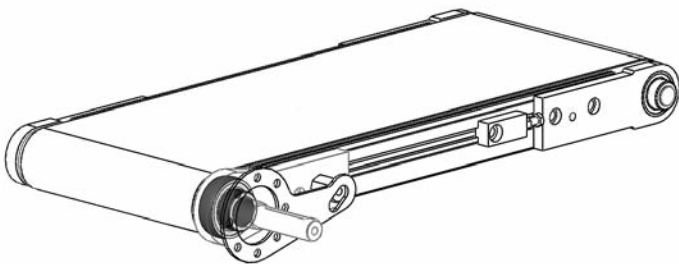
CODICE CODE	DESCRIZIONE DESCRIPTION	PESO g WEIGHT g
084.802.017	Cuscinetto orientabile da utilizzare con flangia 1000.50.00.005 <i>Bearing to use with flange 1000.50.00.005</i>	23

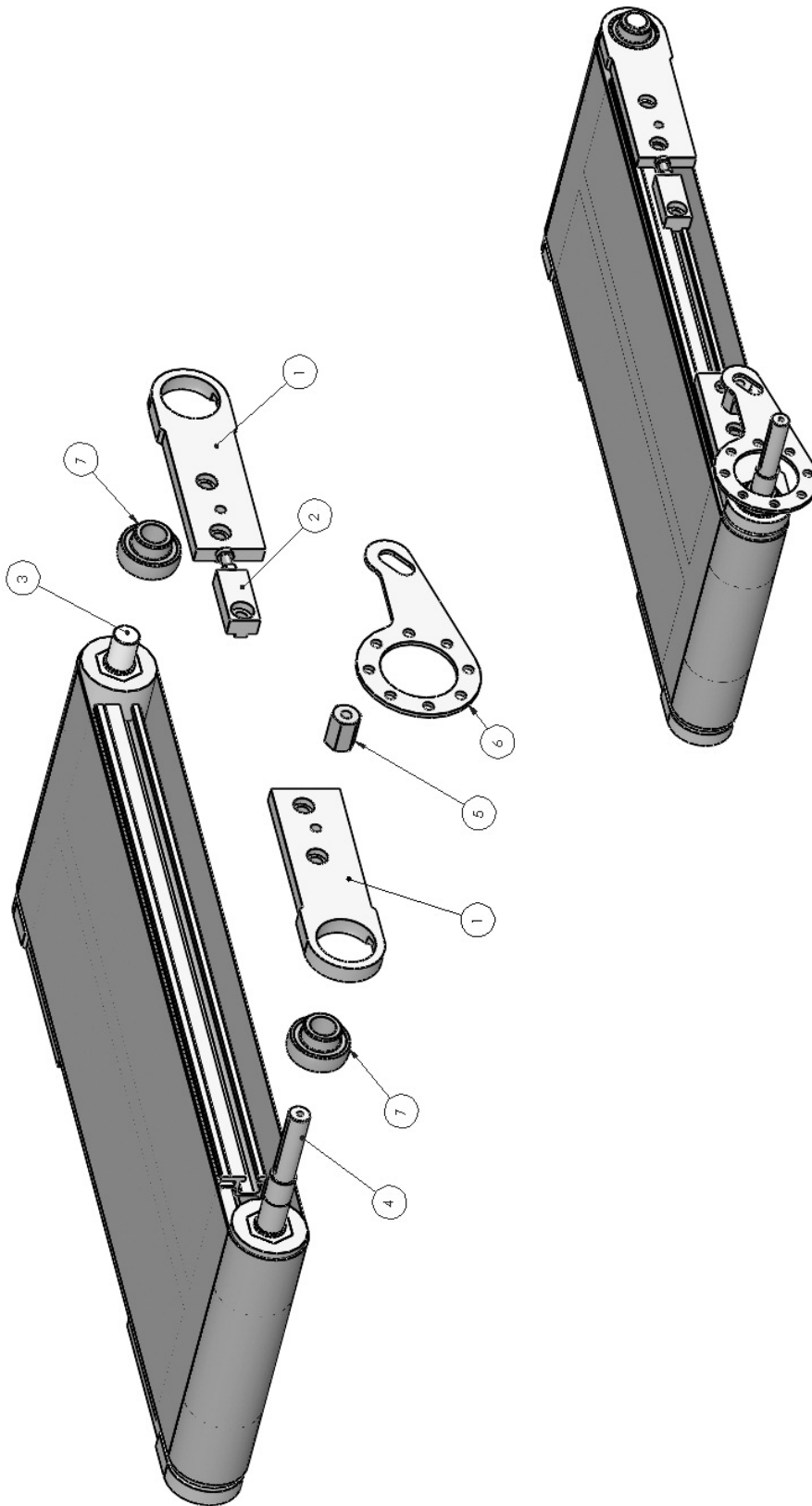


CUSCINETTO OSCILLANTE - SELF-ALIGNING BEARING

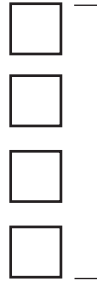


CODICE CODE	DESCRIZIONE DESCRIPTION	PESO g WEIGHT g
084.802.034	Cuscinetto da utilizzare con flangia 1000.50.00.003 <i>Bearing for central motorization to use with flange 1000.50.00.003</i>	26





KIT COMPLETO MOTORIZZAZIONE DIRETTA PER VF30P
COMPLETE KIT FOR DIRECT MOTORIZATION FOR VF30P

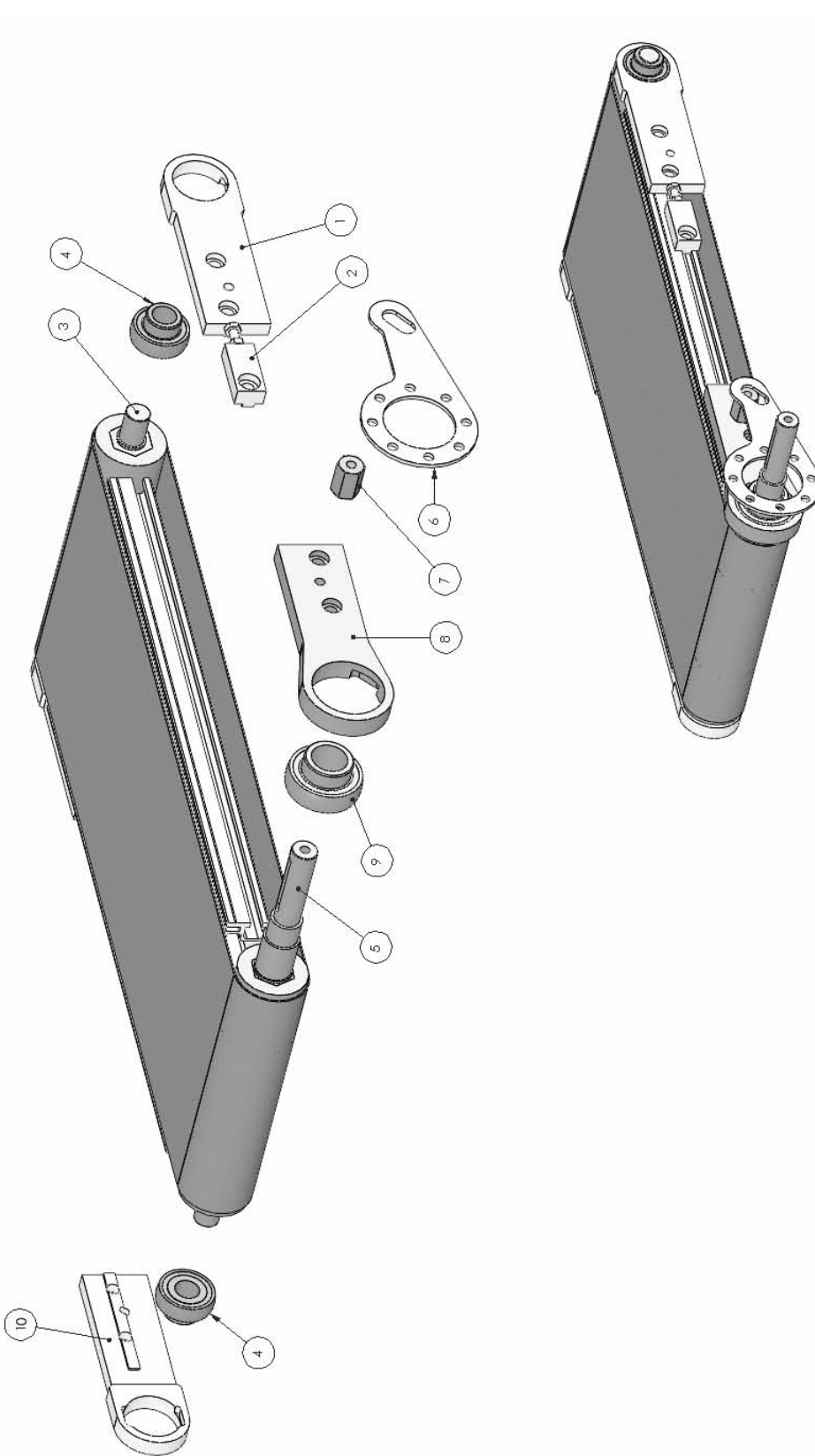


1000.50.30.

CODIFICA GRUPPO / GROUP CODE:

Interasse rulli
Rollers distance

N	COD.	DESCRIZIONE / DESCRIPTION	Q.
7	084.802.017	CUSCINETTO OSCILLANTE D.17	4
6	084.807.005	BRACCIO DI REAZIONE PER MVF30P-MVF44P	1
5	084.802.027	BLOCCETTO DI REAZIONE	1
4	1000.50.00.011	RULLO TRAINO D.50 L=209	1
3	1000.50.00.012	RULLO DI RINVIO D.50 L=209	1
2	084.802.008	TENDINASTRO RULLO D.50	2
1	1000.50.00.005	COPPIA FLANGE DI RINVIO	2
N			Q.



KIT COMPLETO MOTORIZZAZIONE DIRETTA PER VF44P
COMPLETE KIT FOR DIRECT MOTORIZATION FOR VF44P

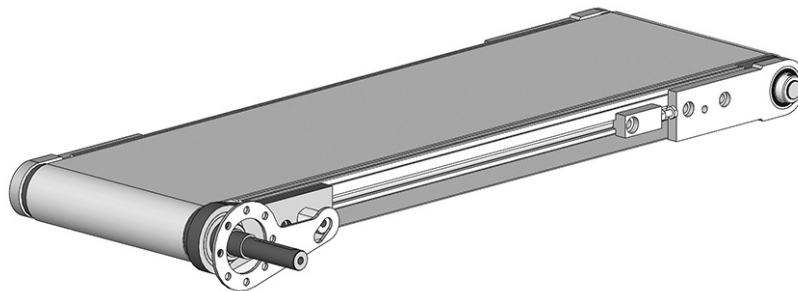
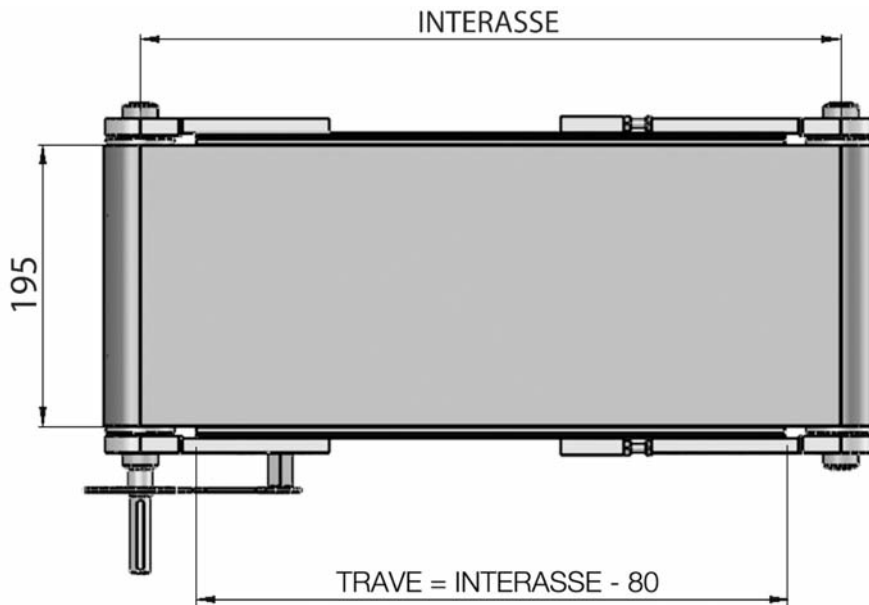
CODIFICA GRUPPO / GROUP CODE: **1000.50.44.**

Interasse rulli
Rollers distance

N	COD.	DESCRIZIONE / DESCRIPTION	Q.
10	1000.50.00.005	FLANGIA RINVIO	1
9	084.802.034	CUSCINETTO ORIENT. D.25 CON CODOLO	1
8	1000.50.00.002	FLANGIA MOTORE DX	1
7	084.802.027	BLOCCETTO DI REAZIONE	1
6	084.807.005	BRACCIO DI REAZIONE PER MVF30P-MVF44P	1
5	1000.50.00.013	RULLO TRAINO D.50 L=209	1
4	084.802.017	CUSCINETTO ORIENT. D. 17 CON CODOLO	3
3	1000.50.00.012	RULLO DI RINVIO D.50 L=209	1
2	084.802.008	TENDINASTRO RULLO D.50	2
1	1000.50.00.005	COPIA FLANGE DI RINVIO	1
N		DESCRIZIONE / DESCRIPTION	Q.

NASTRI TRASPORTATORI - CONVEYOR BELTS

I nastri della serie 1000 vengono forniti in kit completo di struttura portante ed eventualmente di tappeto di trasporto.
Series 1000 conveyors are supplied in complete kit with support frame and eventually with belt.



CODIFICA PER ORDINE - CODE FOR ORDER

1000.50. .



INTERASSE RULLI (mm)
 INTERDISTANCE ROLLERS (mm)

TIPO MOTORIDUTTORE/GEAR MOTOR TYPE

30 - MVF30P

44 - MVF44P

Esempio: NASTRO TRASPORTATORE SERIE 1000, INTERASSE RULLI 1500mm
 ADATTATO PER MOTORIDUTTORE MVF44P: **1000.50.44.1500**

Example: BELT CONVEYOR SERIES 1000, ROLLERS INTERDISTANCE 1500mm
 FOR MVF44P GEAR MOTOR: **1000.50.44.1500**

SVILUPPO TAPPETO / BELT LENGTH: $2l + 157$ [mm]